

Umluft-Flaschenkühlung

Für die Selbstbedienung

1
Gerader Einbau



Hinweis:
Auch in Schwarz und in Sondergrößen lieferbar.

Mit der Umluft-Flaschenkühlung werden Getränke am Point of Sale verkaufsfördernd präsentiert. Die Getränkeflaschen werden auf drei abgestuften Ebenen präsentiert, so dass auch die hinteren Flaschen werbewirksam zur Geltung kommen.

- Längere Lebensdauer des Kälteaggregates (LONG-LIFE)
- Zuverlässige Umluftkühlung
- Warenpräsentation auf 3 Ebenen

WIHA Umluft-Flaschenkühlung	Für externes Kälteaggregat Art.-Nr.	Mit Kälteaggregat und Steuerung Art.-Nr.	Breite [mm]	Tiefe [mm]	Höhe Korpus [mm]	Kälteleistung [-10°VT]	Anschluss Kälteaggregat	Pulverbeschichtung Schwarz Art.-Nr.
Flaschenkühler 700	19700	19710	700	785	640	450 W	230V/350W	19699
Flaschenkühler 1000	19701	19711	1000	785	640	605 W	230V/390W	19707

Kondenswasserschale/Geruchsverschluss sind als Zubehör lieferbar.

Umluft-Flaschenkühlung, Sonderbau **Art.-Nr. 19709**

Sonderzubehör **Art.-Nr.**
 Kondenswasserschale lose **3819**
 Abflussverschraubung 1 1/4" für Anschluss an bauseitigem Abfluss **3815**
 Steuerung TMP 620 für ext. Kälteaggregat **12201**

Ausführung Kälteaggregat

Das Kälteaggregat ist komplett vormontiert und wird über Kältekupplungen mit der Kühlwanne verbunden. Zur Steuerung wird die Einbausteuerung TMP 620 verwendet, welche über Steckverbinder mit Kälteaggregat und Kühlwanne verbunden wird. In der Thekenkonstruktion ist ein gut belüfteter Aufstellboden unterhalb der Kühlwanne vorzusehen. **Mit WIHA-LONG-LIFE für eine längere Lebensdauer des Kälteaggregates.**

Beschreibung

Umluft-Kühleinsatz zum Kühlen von Getränkeflaschen.
 Temperatur: 6 °C bis 12 °C
 Geeignet für eine Flaschenhöhe bis ca. 220 mm.
 Gewerbliches Gerät zum Einbau in ortsfeste Lebensmittel- und Ausgabetheken.

Ausführung

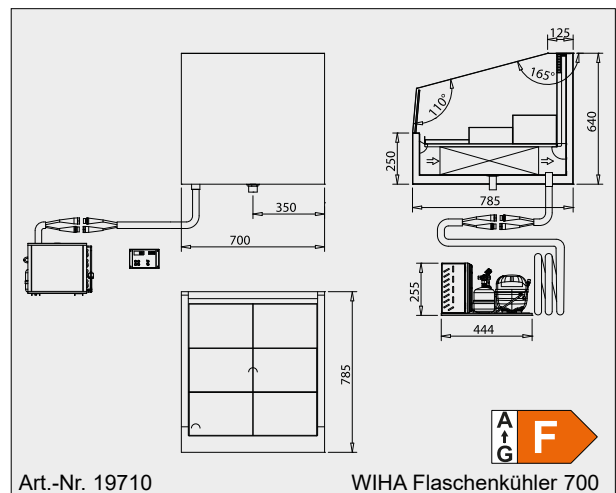
Innenwanne komplett aus Edelstahl mit bündig eingezogener Abflussverschraubung (1 1/4") und reinigungsfreundlichen Hygieneecken gefertigt. FCKW-freie Isolierung, Außenmantel aus Edelstahl, Oberfläche geschliffen. Innerhalb der Wanne befinden sich ein Umluftverdampfer sowie leise laufende Niederspannungventilatoren (12 V DC) zur Luftumwälzung. Auf der Warenauslage sind drei Stufen aufgelegt. Zur Reinigung der Innenwanne können die Stufen und der Warenboden herausgenommen werden und der Verdampfer kann mit Ventilatoren und Luftleitblechen nach oben geschwenkt werden.

Bei externem Kälteaggregat
 Lieferung einschließlich:
 - Expansionsventil für R134a/R513A
 - Eingebautem Temperaturfühler und Abtaubegrenzungsfühler

Für externe Kälteaggregate empfehlen wir unsere Steuerung TMP 620

Art.-Nr. 12201

Mehr Informationen zur Steuerung auf Seite 389.



Art.-Nr. 19710

WIHA Flaschenkühler 700

Weitere Zeichnungen sind auf www.wiha-thekentechnik.de unter „Infothek Kundenbereich“ abrufbar.

1. Umluft-Einbaukühlungen

Gerader Einbau



1 Umluft-Flaschenkühlung PLUS

Für die Selbstbedienung mit Flaschenrutsche und Schiebetür



Hinweis:
Auch in Edelstahloptik lieferbar.

Optimale Warenpräsentation mit nachrutschendem Flaschenvorrat! So sind die Getränkeflaschen für den Kunden immer leicht erreichbar.

- Längere Lebensdauer des Kälteaggregates (LONG-LIFE)
- Einfache Warenentnahme
- Beständiger Warendruck
- Energiesparende Schiebedeckel

WIHA Umluft-Flaschenkühlung PLUS	Für externes Kälteaggregat	Mit Kälteaggregat und Steuerung	Breite [mm]	Tiefe [mm]	Höhe Korpus [mm]	Kälteleistung [-10°VT]	Anschluss Kälteaggregat	Pulverbeschichtung Schwarz
	Art.-Nr.	Art.-Nr.						Art.-Nr.
Flaschenkühler 700 PLUS	19702	19703	700	785	640	450 W	230V/350W	19699

Kondenswasserschale/Geruchsverschluss sind als Zubehör lieferbar.

Sonderzubehör

Kondenswasserschale lose	Art.-Nr. 3819
Abflussverschraubung 1 1/4" für Anschluss an bauseitigem Abfluss	Art.-Nr. 3815
Steuerung TMP 620 für externes Kälteaggregat	Art.-Nr. 12201

Beschreibung

Umluft-Flaschenkühlung PLUS für den erfolgreichen Verkauf von Getränken in Flaschen. Optimale Warenpräsentation mit gleichbleibendem hohem Warendruck durch nachrutschenden Flaschenvorrat in Richtung der kundenseitigen Entnahmeöffnung.

Die Entnahmeöffnung ist mit einer energiesparenden Schiebetür ausgeführt, welche in einem stabilen Schiebetürrahmen eingefasst ist.

Für die einfache Reinigung der Umluft-Einbaukühlung PLUS kann der Schiebetürrahmen werkzeuglos entnommen werden.

Umluft-Flaschenkühlung PLUS mit Nachfüllöffnung: die obere Scheibe kann nach dem Entriegeln heruntergeschoben werden, so dass eine große Öffnung das zügige Nachfüllen der Flaschen ermöglicht. Die durch die Nachfüllöffnung auf die Flaschenrutsche gestellten Flaschen rutschen sofort nach vorne und machen so den Platz frei für den nachfolgend aufzufüllenden Flaschenvorrat.

Temperatur: 6 °C bis 12 °C

Geeignet für eine Flaschenhöhe bis ca. 220 mm.

Gewerbliches Gerät zum Einbau in ortsfeste Lebensmittel- und Ausgabetheken.

Ausführung

Innerwanne komplett aus Edelstahl mit bündig eingezogener Abflussverschraubung (1 1/4") gefertigt. FCKW-freie Isolierung, innen und außen aus Edelstahl gefertigt. Außenseitige Oberfläche geschliffen.

Innerhalb der Wanne befinden sich ein Umluftventilator sowie leise laufende Niederspannungsventilatoren (12 V DC) zur Luftumwälzung.

Zur Reinigung der Innerwanne ist der obere Schiebetürrahmen sowie die untere Flaschenrutscheinheit werkzeuglos entnehmbar. Danach ist der Verdampfer mit Ventilatoren und Luftleitblechen hochschwenkbar und in der oberen Position über Gasfedern selbsthaltend.

Bei externem Kälteaggregat

Lieferung einschließlich:

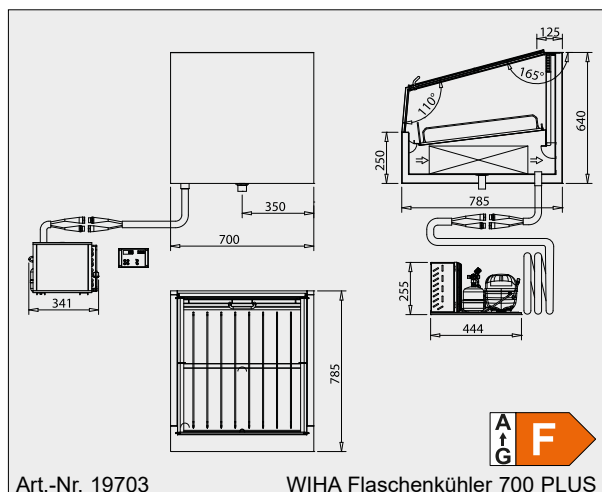
- Expansionsventil für R134a/R513A
- Eingebautem Temperaturfühler und Abtaubegrenzungsfühler
- Acht Warentrenner

Ausführung Kälteaggregat

Das Kälteaggregat ist komplett vormontiert und wird über Kältekupplungen mit der Kühlwanne verbunden. Zur Steuerung wird die Einbausteuerung TMP 620 verwendet, welche über Steckverbinder mit Kälteaggregat und Kühlwanne verbunden wird.

In der Thekenkonstruktion ist ein gut belüfteter Aufstellboden unterhalb der Kühlwanne vorzusehen.

Mit WIHA-LONG-LIFE für eine längere Lebensdauer des Kälteaggregates.



Weitere Zeichnungen sind auf www.wiha-thekentechnik.de unter „Infothek/Kundenbereich“ abrufbar.