

Trockenmodule – 890 mm hoch

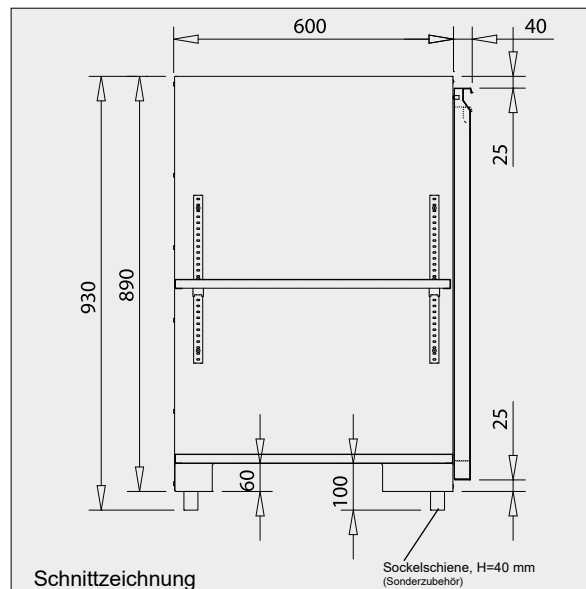
Komplett aus Edelstahl gefertigt

Auch mit schwarzer Front lieferbar.

Eingearbeitete Edelstahl-Griffschiene



Unterhalb des herausnehmbaren Bodens können Leitungen verlegt werden!



Die Zeichnung ist mit Sonderzubehör dargestellt, welches nicht im Lieferumfang enthalten ist.

Die Kühlunterbauten der Serie KUB 890 können mit den hier aufgeführten Trockenmodulen zusammen auf Sockelschienen zu einem Block montiert werden. Die Sockelschiene ist separat pro lfm Korpuslänge dazuzurechnen.

Die Trockenmodule sind so konstruiert, dass der untere Boden herausgenommen werden kann und hier Platz zum Verlegen von Anschlussleitungen vorhanden ist.

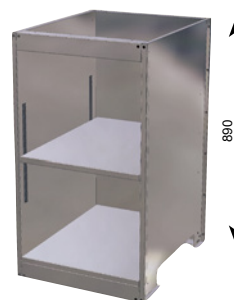
Sonderzubehör

	<u>Art.-Nr.</u>
Endabschlussplatte (Edelstahl) H=890 mm, T=600 mm, D=20 mm	9138
Sockelschiene 40 mm hoch, Preis pro lfm Korpuslänge, fertig montiert	9133
Sockelschiene 50 mm hoch, Preis pro lfm Korpuslänge, fertig montiert	9134

10
Kühlunterbauten

Offenes Modul mit Zwischenboden, H=890 mm

	<u>Art.-Nr.</u>
Breite 400 mm	13500
Breite 450 mm	13501
Breite 500 mm	13502
Breite 600 mm	13504
Breite 800 mm	13505
Breite 1000 mm	13506



Ausführung

Korpus komplett aus Edelstahl, Werkstoff 1.4016, vordere Außenseite mit geschliffener Oberfläche. Die Bodenplatte ist herausnehmbar, sodass der Sockelbereich zum Verlegen von Installationsleitungen zugänglich ist. Der Zwischenboden ist höhenverstellbar. Traglast der Böden bis zu 50 kg. Die oberen Auflagekanten des Korpus sind mit Löchern zum Anschrauben von Arbeitsplatten ausgestattet.

10. Kühlunterbauten

Zubehör KUB 890



Modul mit Drehtür und Zwischenboden, H=890 mm

	<u>Art.-Nr.</u>
Breite 400 mm, Drehtür DIN links	13510
Breite 400 mm, Drehtür DIN rechts	13511
Breite 450 mm, Drehtür DIN links	13512
Breite 450 mm, Drehtür DIN rechts	13513
Breite 500 mm, Drehtür DIN links	13530
Breite 500 mm, Drehtür DIN rechts	13531
Breite 600 mm, Drehtür DIN links	13532
Breite 600 mm, Drehtür DIN rechts	13533



Ausführung

Korpus und Drehtür komplett aus Edelstahl, Werkstoff 1.4016, vordere Außenseite mit geschliffener Oberfläche. Die Bodenplatte ist herausnehmbar, so dass der Sockelbereich zum Verlegen von Installationsleitungen zugänglich ist. Der Zwischenboden ist höhenverstellbar. Traglast der Böden bis zu 50 kg. Die oberen Auflagekanten des Korpus sind mit Löchern zum Anschrauben von Arbeitsplatten ausgestattet. Die Drehtürblende enthält eine eingearbeitete Griffleiste.

Zusätzlicher Zwischenboden

	<u>Art.-Nr.</u>
Korpusbreite 400 mm	13510-011
Korpusbreite 450 mm	13512-011
Korpusbreite 500 mm	13530-011
Korpusbreite 600 mm	13504-011
Korpusbreite 800 mm	13606-011
Korpusbreite 1000 mm	13608-011



Traglast der Böden bis zu 50 kg.

Modul mit Auszügen, H=890 mm

(Angaben der Nennhöhen von oben nach unten)

	<u>Art.-Nr.</u>
Breite 400 mm, 2 Rollenauszüge, NH=350 / 350	13560
Breite 400 mm, 2 Rollenauszüge, NH=300 / 400	13561
Breite 400 mm, 2 Rollenauszüge, NH=400 / 300	13562
Breite 400 mm, 3 Rollenauszüge, NH=165 / 185 / 300	13563



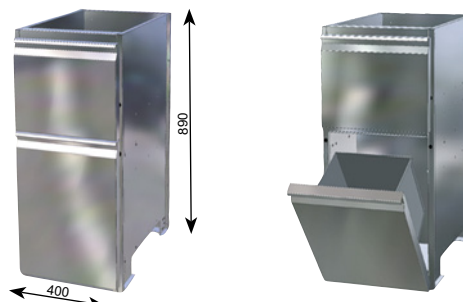
Ausführung

Korpus und Auszüge komplett aus Edelstahl, Werkstoff 1.4016, vordere Außenseite mit geschliffener Oberfläche. Unterhalb der Auszüge ist ein Freiraum zum Verlegen von Installationsleitungen vorhanden. Die oberen Auflagekanten des Korpus sind mit Löchern zum Anschrauben von Arbeitsplatten ausgestattet. Die Auszüge sind mit robusten Edelstahl-Rollenauszügen (Tragkraft 100 kg) ausgestattet. Die Schubladenblenden enthalten eingearbeitete Edelstahl-Griffschienen.

10
Kühlunterbauten

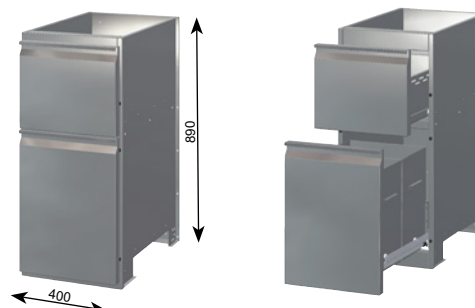
Abfallkipper/Rollenauszug, H=890 mm

	<u>Art.-Nr.</u>
Breite 400 mm, Abfallkipper unten, Rollenauszug oben (NH=300)	13570



Abfallauszug/Rollenauszug, H=890 mm

	<u>Art.-Nr.</u>
Breite 400 mm, Abfallauszug unten, Rollenauszug oben (NH=300)	13571



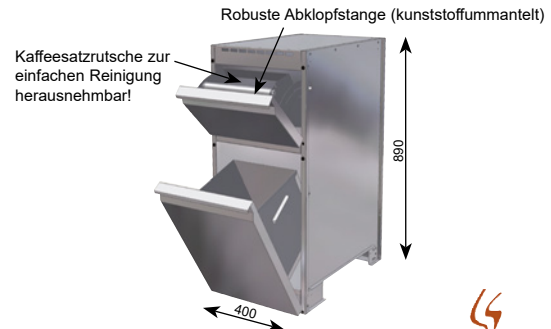
Ausführung

Korpus, Auszüge und Abfallkipper komplett aus Edelstahl, Werkstoff 1.4016, vordere Außenseite mit geschliffener Oberfläche. Unten im Korpus ist ein Freiraum zum Verlegen von Installationsleitungen vorhanden. Die oberen Auflagekanten des Korpus sind mit Löchern zum Anschrauben von Arbeitsplatten ausgestattet. Der Auszug ist mit robusten Edelstahl-Rollenauszügen (Tragkraft 100 kg) ausgestattet. Der Müllkipper befindet sich in einem geschlossenen Gehäuse und ist zum Entleeren herausnehmbar. Die Blenden enthalten eingearbeitete Edelstahl-Griffschienen.

Abfallbehälter/Kaffeesatzabklopfer, H=890 mm

Breite 400 mm
Kombination Abfallkipper unten,
Klappe mit Abklopfstange oben

Art.-Nr.
13891



Großraum-Kaffeesatzbehälter, H=890 mm

Breite 400 mm
Kombination Drehtürfach mit Abfallbehälter unten,
Klappe mit Abklopfstange oben.
(Herausnehmbare Kaffeesatzrutsche)

Drehtür links angeschlagen
Drehtür rechts angeschlagen

Art.-Nr.
13895
13896

**Ideal für Coffee-Shops
mit hohem Umsatz!**



Ausführung

Das obere Fach kann aufgeklappt werden und enthält eine robuste Edelstahl-Abklopfstange mit Kunststoffummantelung. Der ausgeklappte Kaffeesatz fällt über eine Rutsche in den Großraumbehälter, welcher sich im unteren Fach befindet. Korpus, Auszug und Klappe komplett aus Edelstahl, Werkstoff 1.4016, vordere Außenseite mit geschliffener Oberfläche. Unten im Korpus ist ein Freiraum zum Verlegen von Installationsleitungen vorhanden. Die oberen Auflagekanten des Korpus sind mit Löchern zum Anschrauben von Arbeitsplatten ausgestattet. Die Blenden enthalten eingearbeitete Edelstahl-Griffschienen.



Module für Spülenunterbauten, H=890 mm

Höhe der oberen Blende: ca. 310 mm
Nutzhöhe des Drehtürfaches: ca. 475 mm

Breite 400 mm, Drehtür DIN links
Breite 400 mm, Drehtür DIN rechts

Art.-Nr.
13580
13581

Breite 500 mm, Drehtür DIN links
Breite 500 mm, Drehtür DIN rechts

13582
13583

Ausführung

Korpus und Drehtür komplett aus Edelstahl, Werkstoff 1.4016, vordere Außenseite mit geschliffener Oberfläche. Oben mit Blende, unten mit Drehtür ausgestattet. Rückseitig mit Ausschnitten für die Installation von Wasser und Abwasserleitungen. Die Bodenplatte ist herausnehmbar, sodass der Sockelbereich zum Verlegen von Installationsleitungen zugänglich ist. Die oberen Auflagekanten des Korpus sind mit Löchern zum Anschrauben von Arbeitsplatten ausgestattet. Die Drehtürblende enthält eine eingearbeitete Griffleiste.



10
Kühlunterbauten

Endabschlussplatte für Spülenunterbauten und Trockenkorpusse, H=890 mm

Sind Seitenflächen der Trockenmodule sichtbar, ist ein Endabschluss notwendig. Die Endabschlussplatte besteht aus Edelstahl 1.4016 mit geschliffener Oberfläche. Sie ist mit einem Holzwerkstoff hinterfüllt, sodass sie von der Innenseite der Korpusse über Holzschrauben einfach montiert werden kann.

Maße: Höhe 890 mm, Tiefe 600 mm, Stärke 20 mm

Endabschlussplatte H=890 mm

Art.-Nr.
9138



Sockelschienen

Sockelschiene 40 mm hoch,
Preis pro lfm Korpuslänge, fertig montiert

Art.-Nr.
9133

Sockelschiene 50 mm hoch,
Preis pro lfm Korpuslänge, fertig montiert

9134