

10. Kühlunterbauten

Zubehör KUB 710

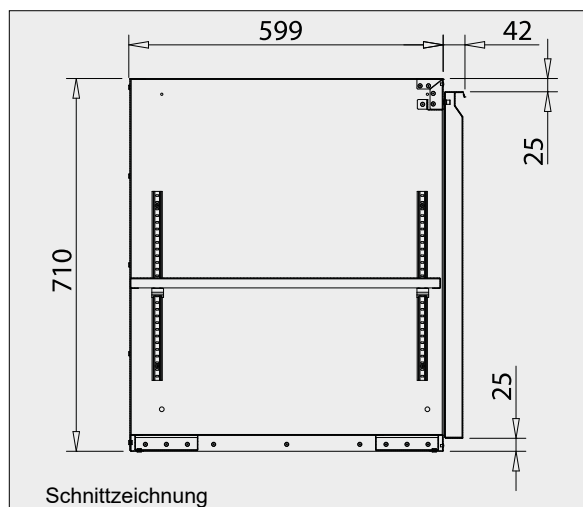


Trockenmodule – 710 mm hoch

Komplett aus Edelstahl gefertigt

Auch mit schwarzer Front lieferbar.

Eingearbeitete Edelstahl-Griffschiene



Die Kühlunterbauten der Serie KUB 710 können mit den hier aufgeführten Trockenmodulen kombiniert werden. Bei Bedarf können sowohl die Kühlunterbauten als auch diese Trockenmodule mit Füße (Stellhöhe ca. 100 bis 140 mm) ausgestattet werden. Sind die äußeren Seiten sichtbar, müssen diese mit einer bauseitigen Dekorplatte oder mit der Edelstahl-Endabschlussplatte geschlossen werden.

Sonderzubehör

Art.-Nr.

Endabschlussplatte (Edelstahl)
H=710 mm, T=600 mm, D=20 mm

14220

4 runde Füße, Stellhöhe ca. 100 bis 140 mm

9128

Sockelhalterklammer für runde Füße, Stk.

9152

Offenes Modul mit Zwischenboden, H=710 mm

Breite 400 mm
Breite 450 mm
Breite 500 mm
Breite 600 mm
Breite 800 mm
Breite 1000 mm

Art.-Nr.

14100
14101
14102
14103
14104
14105



Sonderbreiten finden Sie auf Seite 303.

Ausführung

Korpus komplett aus Edelstahl, Werkstoff 1.4016, vordere Außenseite mit geschliffener Oberfläche. Der Zwischenboden ist höhenverstellbar. Traglast der Böden bis zu 50 kg. Die oberen Auflagekanten des Korpus sind mit Löchern zum Anschrauben von Arbeitsplatten ausgestattet.

Offenes Modul mit Schienen für Geschirrkörbe oder GN-Behälter, H=710 mm

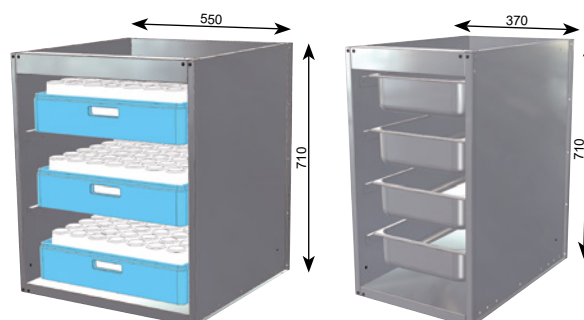
Breite 550 mm, für 3 Geschirrkörbe
Breite 370 mm, mit 4 Schienen für GN-Behälter

Art.-Nr.

14110
14111

Ausführung

Korpus komplett aus Edelstahl, Werkstoff 1.4016, vordere Außenseite mit geschliffener Oberfläche. An den Seitenwänden sind Aufgateschienen für Geschirrkörbe bzw. GN-Behälter montiert. Die oberen Auflagekanten des Korpus sind mit Löchern zum Anschrauben von Arbeitsplatten ausgestattet.



Die Geschirrkörbe und die Tassen gehören nicht zum Lieferumfang.

Die GN-Behälter gehören nicht zum Lieferumfang.

Modul mit Drehtür und Zwischenboden, H=710 mm

	Abschließbar	
	Art.-Nr.	Art.-Nr.
Breite 400 mm, Drehtür DIN links	14120	14140
Breite 400 mm, Drehtür DIN rechts	14121	14141
Breite 450 mm, Drehtür DIN links	14122	14142
Breite 450 mm, Drehtür DIN rechts	14123	14143
Breite 500 mm, Drehtür DIN links	14124	14144
Breite 500 mm, Drehtür DIN rechts	14125	14145
Breite 600 mm, Drehtür DIN links	14126	14146
Breite 600 mm, Drehtür DIN rechts	14127	14147
Breite 800 mm, mit 2 Drehtüren	14130	14150
Breite 1000 mm, mit 2 Drehtüren	14131	14151
Breite 1200 mm, mit 2 Drehtüren	14132	14152



Ausführung

Korpus und Drehtür komplett aus Edelstahl, Werkstoff 1.4016, vordere Außenseite mit geschliffener Oberfläche. Der Zwischenboden ist höhenverstellbar. Traglast der Böden bis zu 50 kg. Die oberen Auflagekanten des Korpus sind mit Löchern zum Anschrauben von Arbeitsplatten ausgestattet. Die Drehtürblende enthält eine eingearbeitete Griffleiste.

Sonderbreiten finden Sie auf Seite 303.

Modul mit Drehtür und Schienen für Geschirrkörbe, H=710 mm

	Art.-Nr.
Breite 550 mm, für 3 Geschirrkörbe, Drehtür DIN links	14160
Breite 550 mm, für 3 Geschirrkörbe, Drehtür DIN rechts	14161

Ausführung

Korpus und Drehtür komplett aus Edelstahl, Werkstoff 1.4016, vordere Außenseite mit geschliffener Oberfläche. An den Seitenwänden sind Auflegeschielen für Geschirrkörbe montiert. Die oberen Auflagekanten des Korpus sind mit Löchern zum Anschrauben von Arbeitsplatten ausgestattet. Die Drehtürblende enthält eine eingearbeitete Griffleiste.

Modul mit Auszügen, H=710 mm

(Angaben der Nennhöhen von oben nach unten)

	Art.-Nr.
Breite 400 mm, 2 Rollenauszüge, NH= 150/400	14170
Breite 400 mm, 3 Rollenauszüge, NH= 150/170/170	14171

Sonderbreiten finden Sie auf Seite 303.

Ausführung

Korpus und Auszüge komplett aus Edelstahl, Werkstoff 1.4016, vordere Außenseite mit geschliffener Oberfläche. Die oberen Auflagekanten des Korpus sind mit Löchern zum Anschrauben von Arbeitsplatten ausgestattet.

Die Auszüge sind mit robusten Edelstahl-Rollenauszügen (Tragkraft 50 kg) ausgestattet. Die Schubladenblenden enthalten eingearbeitete Edelstahl-Griffschienen.



Abfallkipper/Rollenauszug, H=710 mm

	Art.-Nr.
Breite 400 mm, Abfallkipper unten, Rollenauszug oben (NH=150)	14175

Abfallauszug/Rollenauszug, H=710 mm

	Art.-Nr.
Breite 400 mm, Abfallauszug unten, Rollenauszug oben (NH=150)	14180

Ausführung

Korpus, Auszüge und Abfallkipper komplett aus Edelstahl, Werkstoff 1.4016, vordere Außenseite mit geschliffener Oberfläche. Die oberen Auflagekanten des Korpus sind mit Löchern zum Anschrauben von Arbeitsplatten ausgestattet.

Der Auszug ist mit robusten Edelstahl-Rollenauszügen (Tragkraft 50 kg) ausgestattet. Der Abfallkipper bzw. Abfallauszug befindet sich in einem geschlossenen Gehäuse und ist zum Entleeren herausnehmbar. Die Blenden enthalten eingearbeitete Edelstahl-Griffschienen.



10. Kühlunterbauten

Zubehör KUB 710



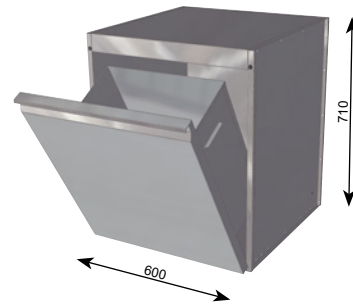
Großraum-Abfallkipper, H=710 mm

Breite 600 mm, Abfallkipper

Art.-Nr.
14185

Ausführung

Korpus und Abfallkipper komplett aus Edelstahl, Werkstoff 1.4016, vordere Außenseite mit geschliffener Oberfläche. Die oberen Auflagekanten des Korpus sind mit Löchern zum anschrauben von Arbeitsplatten ausgestattet. Der Abfallkipper ist zur Reinigung herausnehmbar.



Großraum-Kaffeesatzbehälter, H=710 mm

Breite 400 mm
Oben Klappe mit Abklopfstange und herausnehmbarer Kaffeesatzrutsche, unten Abfallbehälter

Drehtürfach links angeschlagen
Drehtürfach rechts angeschlagen

Art.-Nr.
14186
14187

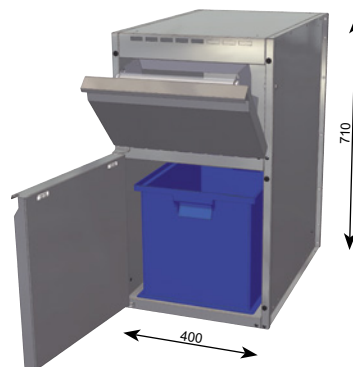
**Ideal für Coffee-Shops
mit hohem Umsatz!**



Ausführung

Das obere Fach kann aufgeklappt werden und enthält eine robuste Edelstahl-Abklopfstange mit Kunststoffummantelung. Der ausgeklappte Kaffeesatz fällt über eine Rutsche in den Großraumbehälter, welcher sich im unteren Fach befindet.

Korpus, Drehtür und Klappe komplett aus Edelstahl, Werkstoff 1.4016, vordere Außenseite mit geschliffener Oberfläche. Die oberen Auflagekanten des Korpus sind mit Löchern zum Anschrauben von Arbeitsplatten ausgestattet. Die Blenden enthalten eingearbeitete Edelstahl-Griffschienen.



10
Kühlunterbauten

Module für Spülenunterbauten, H=710 mm

Höhe der oberen Blende ca. 310 mm
Nutzhöhe des Drehtürfaches ca. 320 mm

Breite 400 mm, Drehtür DIN links
Breite 400 mm, Drehtür DIN rechts

Art.-Nr.
14190
14191

Breite 500 mm, Drehtür DIN links
Breite 500 mm, Drehtür DIN rechts

14192
14193

Sonderbreiten finden Sie auf Seite 304.

Ausführung

Korpus und Drehtür komplett aus Edelstahl, Werkstoff 1.4016, vordere Außenseite mit geschliffener Oberfläche.
Oben mit Blende, unten mit Drehtür ausgestattet. Rückseitig mit Ausschnitten für die Installation von Wasser und Abwasserleitungen.
Die oberen Auflagekanten des Korpus sind mit Löchern zum Anschrauben von Arbeitsplatten ausgestattet. Die Drehtürblende enthält eine eingearbeitete Griffleiste.



Modul mit oberer Blende, Drehtür und Zwischenboden, H=710 mm

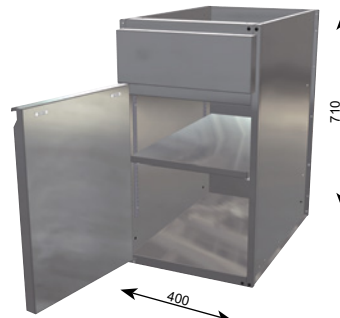
Höhe der oberen Blende ca. 140 mm
Nutzhöhe des Drehtürfaches 470 mm

	<u>Art.-Nr.</u>
Breite 400 mm, Drehtür DIN links	14210
Breite 400 mm, Drehtür DIN rechts	14211

Sonderbreiten finden Sie auf Seite 304.

Ausführung

Korpus und Drehtür komplett aus Edelstahl, Werkstoff 1.4016, vordere Außenseite mit geschliffener Oberfläche. Rückseitig im oberen Bereich hinter der Blende mit Ausschnitt für eine Leitungsführung versehen. Der Zwischenboden ist höhenverstellbar. Traglast der Böden bis zu 50 kg. Die oberen Auflagekanten des Korpus sind mit Löchern zum Anschrauben von Arbeitsplatten ausgestattet. Die Drehtürblende enthält eine eingearbeitete Griffleiste.



Modul mit oberer Blende und Schubladen, H=710 mm

Höhe der oberen Blende ca. 140 mm

	<u>Art.-Nr.</u>
Breite 400 mm, 1 Rollenauszug, NH= 450 mm	14215
Breite 400 mm, 2 Rollenauszüge, NH= 190 / 210 mm	14216

Sonderbreiten finden Sie auf Seite 304.

Ausführung

Korpus und Auszüge komplett aus Edelstahl, Werkstoff 1.4016, vordere Außenseite mit geschliffener Oberfläche. Rückseitig im oberen Bereich hinter der Blende mit Ausschnitt für eine Leitungsführung versehen. Die oberen Auflagekanten des Korpus sind mit Löchern zum Anschrauben von Arbeitsplatten ausgestattet. Die Auszüge sind mit robusten Edelstahl-Rollenauszügen (Tragkraft 50 kg) ausgestattet. Die Schubladenblenden enthalten eingearbeitete Edelstahl-Griffschienen.



Zusätzlicher Zwischenboden für Standardbreiten:

	<u>Art.-Nr.</u>
Korpusbreite 400 mm	13510-011
Korpusbreite 450 mm	13512-011
Korpusbreite 500 mm	13530-011
Korpusbreite 600 mm	13504-011
Korpusbreite 800 mm	13606-011
Korpusbreite 1000 mm	13608-011



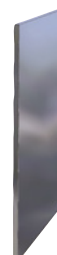
Traglast der Böden bis zu 50 kg.

Endabschlussplatte für Spülenunterbauten und Trockenkorpusse, H=710 mm

Sind Seitenflächen der Trockenmodule sichtbar, ist ein Endabschluss notwendig. Die Endabschlussplatte besteht aus Edelstahl 1.4016 mit geschliffener Oberfläche. Sie ist mit einem Holzwerkstoff hinterfüllt, so dass sie von der Innenseite der Korpusse über Holzschrauben einfach montiert werden kann.

Maße: Höhe 710 mm, Tiefe 600 mm, Stärke 20 mm

	<u>Art.-Nr.</u>
Endabschlussplatte H=710 mm	14220



SONDERBREITEN

Offenes Modul mit Zwischenboden, H=710 mm

Zusätzlich zur Breite kann auf Wunsch auch die Korpusstiefe vermindert werden.

	<u>Art.-Nr.</u>
Breite bis 400 mm	14300
Breite bis 500 mm	14301
Breite bis 600 mm	14302
Breite bis 800 mm	14303
Breite bis 1000 mm	14304

Ausführung

Korpus komplett aus Edelstahl, Werkstoff 1.4016, vordere Außenseite mit geschliffener Oberfläche.

Der Zwischenboden ist höhenverstellbar. Traglast der Böden bis zu 50 kg. Die oberen Auflagkanten des Korpus sind mit Löchern zum Anschrauben von Arbeitsplatten ausgestattet.



SONDERBREITEN

Modul mit Drehtür und Zwischenboden, H=710 mm

Zusätzlich zur Breite kann auf Wunsch auch die Korpusstiefe vermindert werden.

	<u>Art.-Nr.</u>
Breite bis 400 mm, Drehtür DIN links	14310
Breite bis 400 mm, Drehtür DIN rechts	14311
Breite bis 500 mm, Drehtür DIN links	14312
Breite bis 500 mm, Drehtür DIN rechts	14313
Breite bis 600 mm, Drehtür DIN links	14314
Breite bis 600 mm, Drehtür DIN rechts	14315

Drehtür/Auszug abschließbar
(Preis pro Drehtür/Auszug) **13650**

Ausführung

Korpus und Drehtür komplett aus Edelstahl, Werkstoff 1.4016, vordere Außenseite mit geschliffener Oberfläche. Der Zwischenboden ist höhenverstellbar. Traglast der Böden bis zu 50 kg. Die oberen Auflagkanten des Korpus sind mit Löchern zum Anschrauben von Arbeitsplatten ausgestattet. Die Drehtürblende enthält eine eingearbeitete Griffleiste.



SONDERBREITEN

Modul mit 2 Drehtüren und Zwischenboden, H=710 mm

Ausführung ähnlich dem Modul mit Drehtür und Zwischenboden.

Traglast der Böden bis zu 50 kg.

Zusätzlich zur Breite kann auf Wunsch auch die Korpusstiefe vermindert werden.

	<u>Art.-Nr.</u>
Breite bis 800 mm, mit 2 Drehtüren	14316
Breite bis 1000 mm, mit 2 Drehtüren	14317
Breite bis 1200 mm, mit 2 Drehtüren	14318

Drehtür/Auszug abschließbar
(Preis pro Drehtür/Auszug) **13650**



10
Kühlunterbauten

SONDERBREITEN

Modul mit Auszügen, H=710 mm

Angaben der Nutzhöhen von oben nach unten.

	<u>Art.-Nr.</u>
Nutzhöhe 150 / 400	
Breite bis 400 mm, 2 Rollenauszüge,	14320
Breite bis 500 mm, 2 Rollenauszüge,	14321
Breite bis 600 mm, 2 Rollenauszüge,	14322

Nutzhöhe 150 / 170 / 170	
Breite bis 400 mm, 3 Rollenauszüge,	14325
Breite bis 500 mm, 3 Rollenauszüge,	14326
Breite bis 600 mm, 3 Rollenauszüge,	14327

Drehtür/Auszug abschließbar
(Preis pro Drehtür/Auszug) **13650**



Ausführung

Korpus und Auszüge komplett aus Edelstahl, Werkstoff 1.4016, vordere Außenseite mit geschliffener Oberfläche. Die oberen Auflagkanten des Korpus sind mit Löchern zum Anschrauben von Arbeitsplatten ausgestattet.

Die Auszüge sind mit robusten Edelstahl-Rollenauszügen (Tragkraft 50 kg) ausgestattet. Die Schubladenblenden enthalten eingearbeitete Edelstahl-Griffschienen.

10. Kühlunterbauten

Zubehör KUB 710



SONDERBREITEN

Module für Spülenunterbauten, H= 710 mm

Standardhöhe der oberen Blende: ca. 310 mm
Nutzhöhe des Drehtürfaches: 320 mm
Die Höhe der oberen Blende ist auf Wunsch auch in anderen Maßen lieferbar.

	<u>Art.-Nr.</u>
Breite bis 400 mm, Drehtür DIN links	14330
Breite bis 400 mm, Drehtür DIN rechts	14331
Breite bis 500 mm, Drehtür DIN links	14332
Breite bis 500 mm, Drehtür DIN rechts	14333
Breite bis 600 mm, Drehtür DIN links	14334
Breite bis 600 mm, Drehtür DIN rechts	14335
Breite bis 800 mm, 2 Drehtüren	14340
Breite bis 1000 mm, 2 Drehtüren	14341
Drehtür/Auszug abschließbar (Preis pro Drehtür/Auszug)	13650



Ausführung

Korpus und Drehtür komplett aus Edelstahl, Werkstoff 1.4016, vordere Außenseite mit geschliffener Oberfläche.
Oben mit Blende, unten mit Drehtür ausgestattet. rückseitig mit Ausschnitten für die Installation von Wasser und Abwasserleitungen.
Die oberen Auflagekanten des Korpus sind mit Löchern zum Anschrauben von Arbeitsplatten ausgestattet. Die Drehtürblende enthält eine eingearbeitete Griffleiste.

SONDERBREITEN

Modul mit oberer Blende, Drehtür und Zwischenboden, H=710 mm

Standardhöhe der oberen Blende: ca. 140 mm
Nutzhöhe des Drehtürfaches: 470 mm
Die Höhe der oberen Blende ist auf Wunsch auch in anderen Maßen lieferbar. In der oberen Blende sind Ausschnitte für Steuerungen möglich. Die Korpus-tiefe kann auf Wunsch vermindert werden.

	<u>Art.-Nr.</u>
Breite bis 400 mm, Drehtür DIN links	14350
Breite bis 400 mm, Drehtür DIN rechts	14351
Breite bis 500 mm, Drehtür DIN links	14352
Breite bis 500 mm, Drehtür DIN rechts	14353
Breite bis 600 mm, Drehtür DIN links	14354
Breite bis 600 mm, Drehtür DIN rechts	14355
Drehtür/Auszug abschließbar (Preis pro Drehtür/Auszug)	13650



Ausführung

Korpus und Drehtür komplett aus Edelstahl, Werkstoff 1.4016, vordere Außenseite mit geschliffener Oberfläche. Rückseitig im oberen Bereich hinter der Blende mit Ausschnitt für eine Leitungsführung versehen. Der Zwischenboden ist höhenverstellbar. Traglast der Böden bis zu

50 kg. Die oberen Auflagekanten des Korpus sind mit Löchern zum Anschrauben von Arbeitsplatten ausgestattet. Die Drehtürblende enthält eine eingearbeitete Griffleiste.

10
Kühlunterbauten

SONDERBREITEN

Modul mit oberer Blende und Schubladen, H=710 mm

Höhe der oberen Blende ca. 140 mm

	<u>Art.-Nr.</u>
Breite bis 400 mm, 2 Rollenauszüge, NH=190 / 210	14360
Breite bis 500 mm, 2 Rollenauszüge, NH=190 / 210	14361
Breite bis 600 mm, 2 Rollenauszüge, NH=190 / 210	14362
Drehtür/Auszug abschließbar (Preis pro Drehtür/Auszug)	13650



Ausführung

Korpus und Auszüge komplett aus Edelstahl, Werkstoff 1.4016, vordere Außenseite mit geschliffener Oberfläche. Rückseitig im oberen Bereich hinter der Blende mit Ausschnitt für eine Leitungsführung versehen. Die oberen Auflagekanten des Korpus sind mit Löchern zum

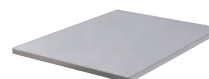
Anschrauben von Arbeitsplatten ausgestattet. Die Auszüge sind mit robusten Edelstahl-Rollenauszügen (Tragkraft 50 kg) ausgestattet. Die Schubladenblenden enthalten eingearbeitete Edelstahl-Griffleisten.

Zusätzlicher Zwischenboden

für Sonderbreiten:

	<u>Art.-Nr.</u>
Korpusbreite bis 400 mm	13750
Korpusbreite bis 500 mm	13751
Korpusbreite bis 600 mm	13752
Korpusbreite bis 800 mm	13753
Korpusbreite bis 1000 mm	13754

(Zusätzlich zur Breite kann auf Wunsch auch die Tiefe vermindert werden.)



Traglast der Böden bis zu 50 kg.