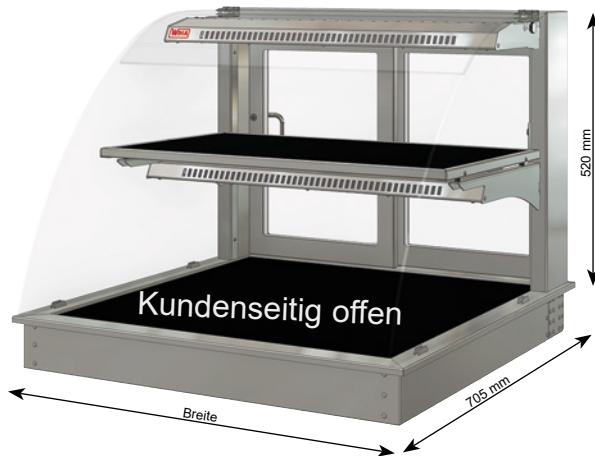


Snack-Counter HOT KO

Warmhaltevitrine mit Wärmeplatte für eine trockene Wärme – SB-Version, kundenseitig offen



Snack-Counter HOT 520 KO SB-Version Höhe Glasaufsatz 520 mm	1 Zwischenetage			Breite [mm]	Anschluss
	rund	eckig	schräg		
Snack-Counter HOT 520 KO - DT 1.5**	25643	25644	25645	587	230V/1,65kW
Snack-Counter HOT 520 KO - 2 *	25459	25463	25467	750	230V/2,05kW
Snack-Counter HOT 520 KO - DT 2 **	25460	25464	25468	750	230V/2,05kW
Snack-Counter HOT 520 KO - 3	25461	25465	25469	1075	230V/2,85kW
Snack-Counter HOT 520 KO - 4	25462	25466	25470	1400	400V/3,75kW

* Aufgrund der Schiebetür beträgt die maximale Öffnungsbreite hier nur 277 mm.
** Bedienseitig Drehtüren anstatt Schiebetüren.

Snack-Counter HOT 710 KO SB-Version Höhe Glasaufsatz 710 mm	1 Zwischenetage			Breite [mm]	Anschluss	2 Zwischenetagen			Breite [mm]	Anschluss
	rund	eckig	schräg			rund	eckig	schräg		
Snack-Counter HOT 710 KO - DT 1.5**	25646	25647	25648	587	230V/1,65kW	25649	25650	25651	587	230V/1,85kW
Snack-Counter HOT 710 KO - 2 *	25471	25475	25479	750	230V/2,05kW	25483	25487	25491	750	230V/2,3kW
Snack-Counter HOT 710 KO - DT 2 **	25472	25476	25480	750	230V/2,05kW	25484	25488	25492	750	230V/2,3kW
Snack-Counter HOT 710 KO - 3	25473	25477	25481	1075	230V/2,85kW	25485	25489	25493	1075	400V/2,9kW
Snack-Counter HOT 710 KO - 4	25474	25478	25482	1400	400V/3,75kW	25486	25490	25494	1400	400V/4,25kW

* Aufgrund der Schiebetür beträgt die maximale Öffnungsbreite hier nur 277 mm.
** Bedienseitig Drehtüren anstatt Schiebetüren.

Sonderzubehör

	Art.-Nr.
Preisschiene Zwischenboden GN 1.5	14000
Preisschiene Zwischenboden GN 2	14001
Preisschiene Zwischenboden GN 3	14002
Preisschiene Zwischenboden GN 4	14003
Preisschiene unterer Warenboden GN 1.5	14004
Preisschiene unterer Warenboden GN 2	14005
Preisschiene unterer Warenboden GN 3	14006
Preisschiene unterer Warenboden GN 4	14007

Beschreibung

Warmhaltevitrine zum Warmhalten von verpackten Lebensmitteln. Die Warenflächen bestehen aus gehärtetem Schwarzglas. Temperatur einstellbar auf ca. 30 °C bis ca. 75 °C. Kundenseitig offen. Gerundeter, eckiger oder schräger Glasaufbau aus Sicherheitsglas. Bedienseitig mit Schiebetür bzw. Drehtür aus Isolierglas. Alle Ebenen sind mit einer Wärmebrücke und einer Beleuchtung ausgestattet. Die Zwischenetagen beinhalten unter dem gehärteten Schwarzglas eine Warmhalteplatte.

Gewerbliches Gerät zum Einbau in ortsfeste Lebensmittel- und Ausgabetheken.

Ausführung

Innenseiten und Wärmestrahler komplett aus Edelstahl, Werkstoff 1.4301, mit geschliffener Oberfläche.

Kundenseitig offen. Die Seitenscheiben bestehen aus Sicherheitsglas.

Für eine gleichmäßige Erwärmung und eine gute Ausleuchtung ist oberhalb von jedem Warenboden eine Wärmebrücke mit geschützten Quarz-Heizstrahlern und einer geschützten Leuchtstofflampe vorhanden. Die Temperatur der Wärmebrücken und die Temperatur der unteren Warmhalteplatte können digital eingestellt werden.

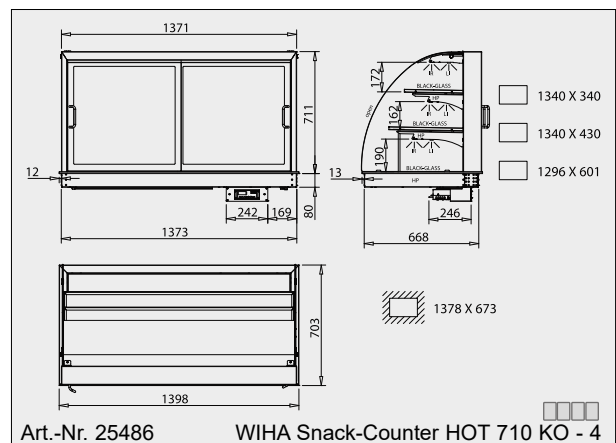
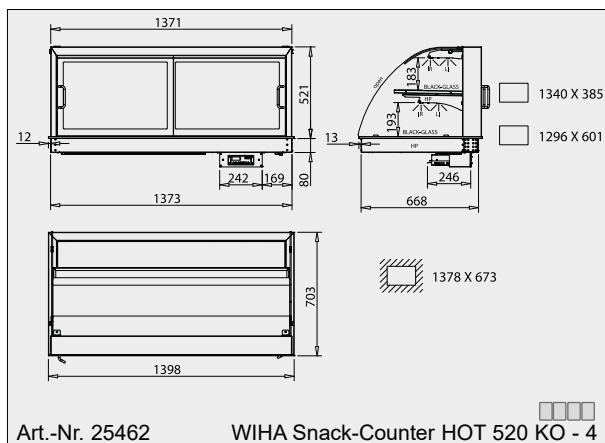
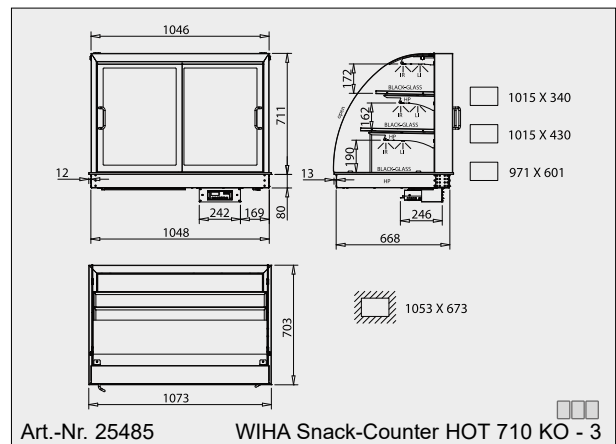
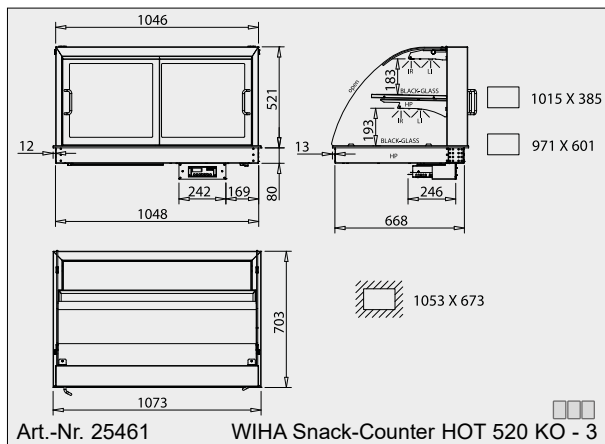
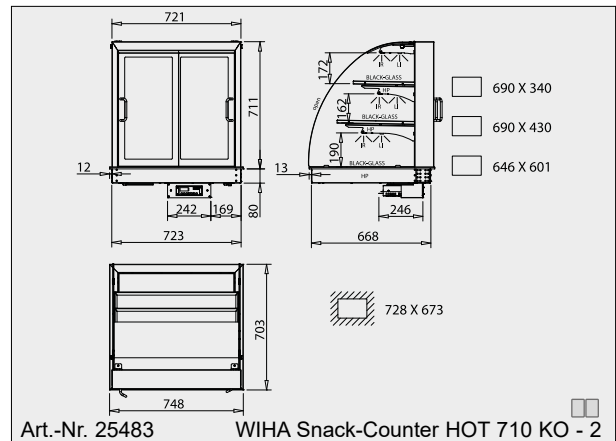
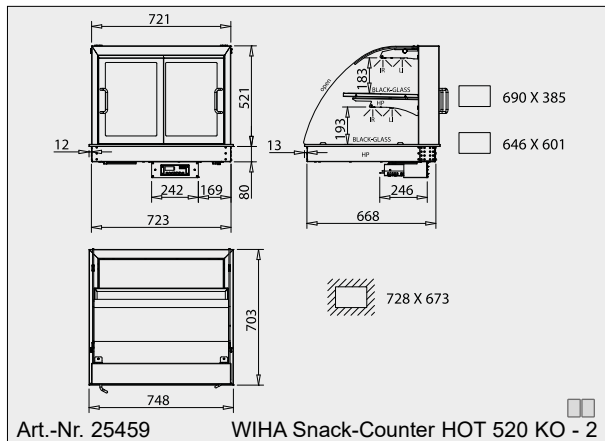
Das digitale Thermostat für die Wärmeplatte und für die Infrarot-Wärmestrahler ist in einem servicefreundlichen Einbaugeschütz untergebracht. Dieses Einbaugeschütz kann alternativ auch in eine Thekenblende eingebaut werden (Leitungslänge ca. 1 m).

Ausführung DT:

Bedienseitig mit Drehtüren aus Isolierglas.

Ansonsten:

Bedienseitig mit Schiebetüren aus Isolierglas, zur Reinigung leicht aushängbar (ohne Bodenschiene).



Weitere Zeichnungen sind auf www.wiha-thekenttechnik.de unter „Infotek/Kundenbereich“ abrufbar.