

Stufen-Kühleinsatz SKE PLUS

Gekühlte Zwischenablage für bedienseitig offene Theken

WiHA
MOVE-DOWN
Patentrechtlich geschützt

WiHA
MOVE-AWAY
Patentrechtlich geschützt

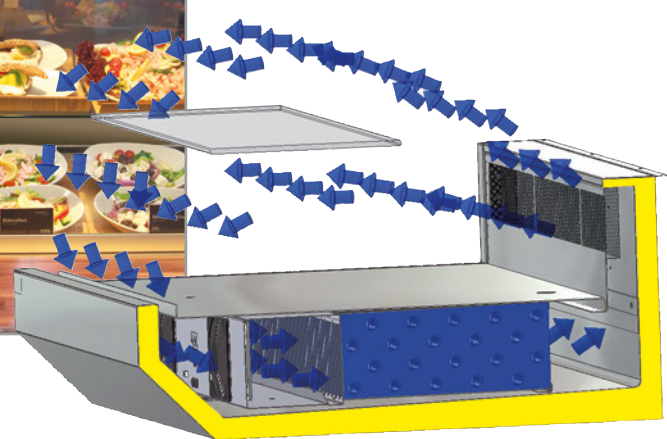
WiHA
LONG-LIFE
Längere Lebensdauer des Kälteaggregates



WiHA
SPLIT-CONTROL
(Sonderzubehör)
Flaches herausnehmbares Bedienteil

WiHA
ROUND-BOTTOM
Einfache Reinigung des Wannensbodens

2
Stufenförmiger Einbau



Verkaufen Sie 30% mehr!

Mit der oberen gekühlten Zwischenablage ist es möglich.

- Längere Lebensdauer des Kälteaggregates (LONG-LIFE)
- Hygieneboden mit runden Innenecken (ROUND-BOTTOM)
- Kühlung der Zwischenablage auf Knopfdruck wahlweise zuschaltbar
- Extra großer Verdampfer
- Liftverdampfertechnik für einfache Reinigung
- Servicefreundlich (MOVE-DOWN- und MOVE-AWAY-TECHNIK)

Steigern Sie Umsatz und Rendite mit dem Kühleinsatz SKE PLUS.

Mit diesem Kühleinsatz ist es möglich, bei Bedarf die Zwischenablage für den Verkauf gekühlter Produkte zusätzlich zu nutzen. So kann z. B. in umsatzstarken Zeiten das Warenangebot werbewirksam erweitert werden.

Durch die unauffällige Technik bringen Sie zusätzliche Verkaufsware nach vorne und schaffen somit zusätzliche Kaufanreize!

WIHA SKE PLUS	Für externes Kälteaggregat – inkl. Steuerung – Art.-Nr.	Mit Kälteaggregat und Steuerung Art.-Nr.	Kälteleistung [-10°VT]	Anschluss Kälteaggregat	
SKE PLUS - 800	14820	14823	605 W	230V/390W	■ ■ +
SKE PLUS - 1200	14821	14824	825 W	230V/540W	■ ■ ■ +
SKE PLUS - 1600	14822	14825	1060 W	230V/750W	■ ■ ■ ■ +



Die Kühleinsätze für externe Kälteaggregate werden **einschließlich Steuerung TMP 630 SPLIT** und Expansionsventil für R134a/R513A und eingebauten Temperaturfühler geliefert. Maschinenschutzblende und Kondenswasserschale/Geruchsverschluss sind als Zubehör lieferbar.

WIHA SKE PLUS mit Zwischenablage und Beleuchtung	Für externes Kälteaggregat – inkl. Steuerung – Art.-Nr.	Mit Kälteaggregat und Steuerung Art.-Nr.	Kälteleistung [-10°VT]	Anschluss Kälteaggregat	
SKE PLUS m. Zwi. - 800	14826	14829	605 W	230V/390W	■ ■ +
SKE PLUS m. Zwi. - 1200	14827	14830	825 W	230V/540W	■ ■ ■ +
SKE PLUS m. Zwi. - 1600	14828	14831	1060 W	230V/750W	■ ■ ■ ■ +



Die Kühleinsätze für externe Kälteaggregate werden **einschließlich Steuerung TMP 630 SPLIT** und Expansionsventil für R134a/R513A und eingebauten Temperaturfühler geliefert. Maschinenschutzblende und Kondenswasserschale/Geruchsverschluss sind als Zubehör lieferbar.

Sonderzubehör

Kondenswasserschale unterhalb des Kälteaggregates montiert
Abflussverschraubung 1 1/4" für Anschluss an bauseitigem Abfluss

Art.-Nr.
33196
3815

Herausnehmbares Bedienteil (SPLIT-CONTROL)
Aufpreis für Gerät mit Kälteaggregat im Unterbaueinbau
Maschinenschutzblende Typ 605-1060

Art.-Nr.
12219
33195

2. Umluft-Einbaukühlungen

Stufenförmiger Einbau



Beschreibung

Umluft-Kühleinsatz mit zuschaltbarer Kühlung für eine oberhalb der unteren Warenauslage montierten Zwischenablage. Ausführung zum Kühlen von Kuchen, Torten und Snacks mit einer Warenhöhe bis zu 8 cm in **der unteren Warenauslage bzw. mit einer Warenhöhe bis zu 6 cm auf der oberen Zwischenablage**. Zum Betrieb ist ein bauseitiger Glasaufsatz erforderlich, welcher nur an der Luftauslassseite offen sein darf.
Temperaturen: < 7 °C bei 25%/60% rel. LF (Klimaklasse 3 nach DIN EN 23953)
Gewerbliches Gerät zum Einbau in ortsfeste Lebensmittel- und Ausgabetheken.

Zur Reinigung des hinteren Wannbereiches bzw. für den Service kann die Warenauslage nach vorne gezogen werden (MOVE-AWAY-TECHNIK).
Bei der Festlegung der Position der Zwischenablage sind die Abmessungen gemäß Zeichnung einzuhalten. Der horizontale Abstand der Zwischenablage zur Frontscheibe beträgt 80 mm. Der Abstand vom Ausblaskanal zur Zwischenablage beträgt 340 mm. Der Abstand von der Oberseite der Zwischenablage zur unteren Warenauslage beträgt 240 mm. Die Tiefe der Zwischenablage beträgt max. 300 mm. Werden gebogene Frontscheiben (Panoramagläser) verwendet, fällt die Tiefe der Zwischenablage entsprechend geringer aus.

Bei externem Kälteaggregat
Lieferung einschließlich:
- Expansionsventil für R134a/R513A
- Steuerung TMP 630 SPLIT

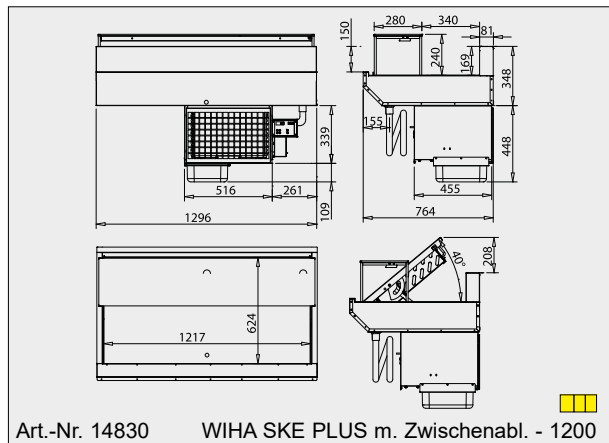
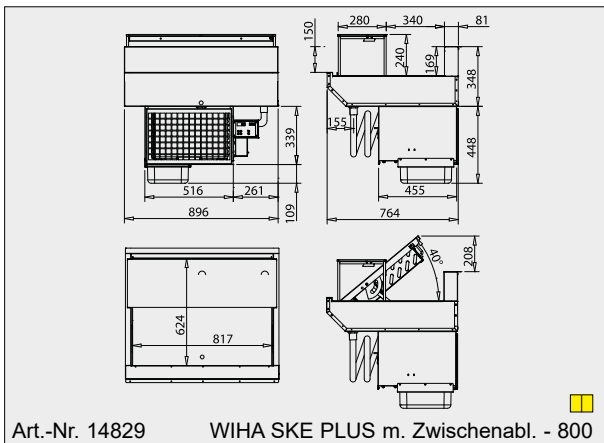
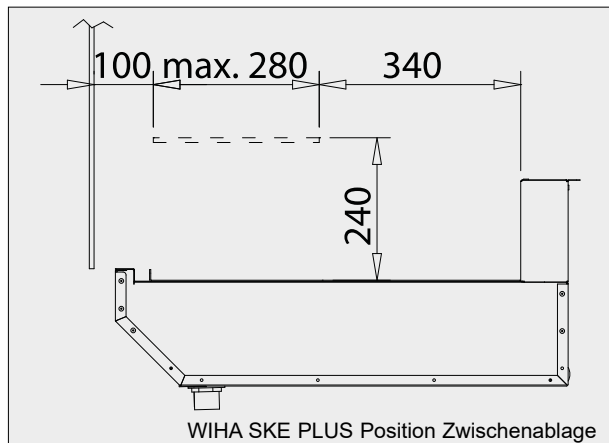
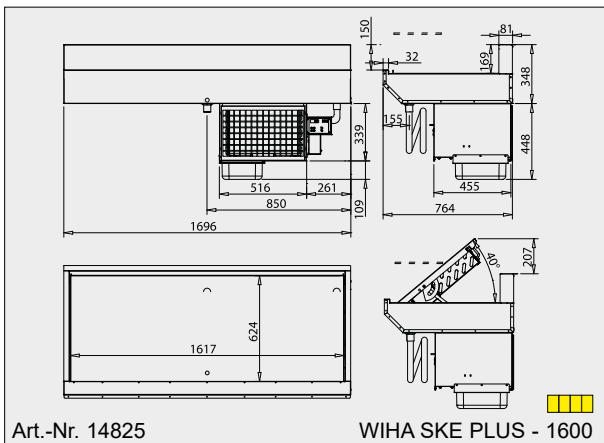
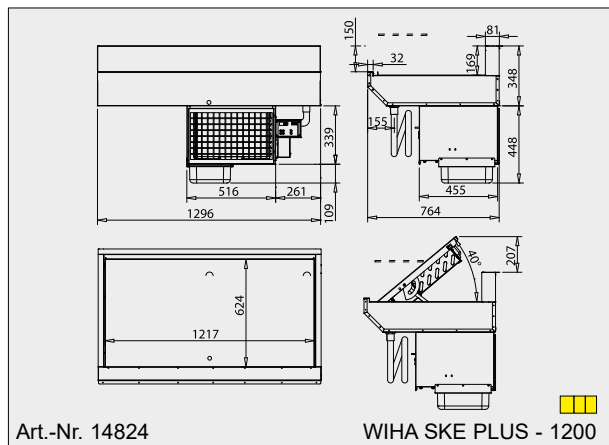
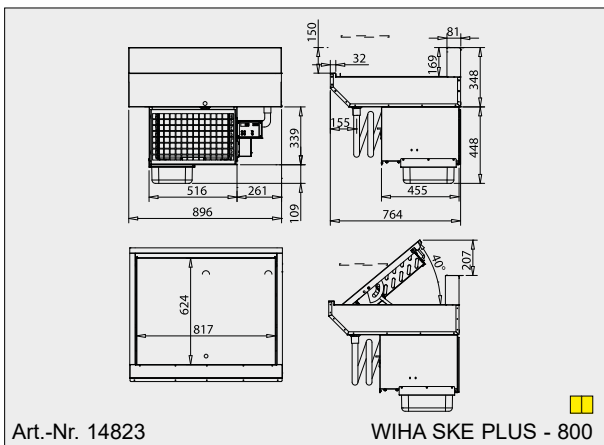
Ausführung

Innenwanne komplett aus Edelstahl mit bündig eingezogener Abflussverschraubung (1 1/4") und reinigungsfreundlichen Hygieneecken (ROUND-BOTTOM) gefertigt. Isolierung aus Polyurethan (FCKW-frei) druckgeschäumt, Außenmantel aus verzinktem Stahlblech. Innerhalb der Wanne befinden sich ein beschichteter Umluftverdampfer sowie leise laufende Niederspannungsventilatoren (12 V DC) zur Luftumwälzung. Oberhalb des Umluftverdampfers ist eine Warenauslage aus geschliffenem Edelstahl angeordnet.
Zur Reinigung des Wannensbodens ist die Warenauslage mit Umluftverdampfer und Ventilatoren hochschwenkbar und in der oberen Position über Gasdruckfedern selbsthaltend. Zur Reinigung der Verdampferflächen kann der Verdampfer bei geöffneter Warenauslage nach unten geklappt werden (MOVE-DOWN-TECHNIK).

Ausführung Kälteaggregat

Das Kälteaggregat befindet sich in einem Edelstahlgehäuse unterhalb der Kühlwanne. Für Servicezwecke ist es leicht herausziehbar. Rechts neben dem Kälteaggregat ist das Bedienteil der digitalen Abtau- und Temperatursteuerung TMP 630 SPLIT montiert. Ein frei nutzbarer Ausgang kann für die Thekenbeleuchtung verwendet werden.
Mit WIHA-LONG-LIFE für eine längere Lebensdauer des Kälteaggregates.

2
Stufenförmiger Einbau



Die Zeichnungen sind mit Sonderzubehör dargestellt, welches nicht im Lieferumfang enthalten ist; weitere Zeichnungen sind auf www.wiha-thekentechnik.de unter „Infothek/Kundenbereich“ abrufbar.