

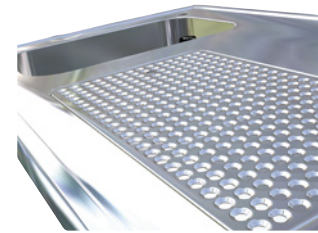
Schanktischabdeckungen

Kurzfristig lieferbar!

- Robuste Siebplatten mit 8 mm hoher Arretierung
- Extra großer Lochanteil pro Fläche
- Hygienefreundliche runde Trichterprägung
- Spülmaschinengerechte Formate der Siebplatten
- Sicherer Stand der Gläser auch bei kleinem Fuß

Ausführung

Schanktischabdeckung komplett aus Edelstahl, Werkstoff 1.4301, gefertigt. Die Tropfmulde ist tiefgezogen und mit einem Gefälle zum Abfluss versehen. Die Lochsiebplatten bestehen aus 1,5 mm starkem Edelstahl, Werkstoff 1.4301. Ein extra großer Lochanteil (Abstand nur 20 mm) in Verbindung mit einer effektiven runden **Trichterprägung** sorgt für ein schnelles Abfließen des Wassers. Die Siebplatten sind mit einer fast senkrechten 8 mm hohen Arretierung ausgestattet und sind somit verrutschungssicher. Die Formate der Lochsiebplatten sind spülmaschinengerecht. Für die Wasserarmatur ist eine Bohrung (Durchmesser 32 mm) vorhanden. Maß Spülbecken: B 305 mm, T 505 mm, H 300 mm



Hygienefreundliche runde Trichterprägungen für ein schnelles Abfließen des Wassers.

Anmerkung:

Die Preise verstehen sich bei den Schanktischabdeckungen unverpackt ab Werk.

Schanktischabdeckungen mit einem Spülbecken



Breite 1600 mm, 1 Becken

Becken	Ausführung	Breite [mm]	Tiefe [mm]	Höhe [mm]	Art.-Nr.
1 Becken links	Wulstrand	1600	700	50	8700
1 Becken links	Aufkantung	1600	665	50	8701
1 Becken rechts	Wulstrand	1600	700	50	8702
1 Becken rechts	Aufkantung	1600	665	50	8703

Breite 2150 mm, 1 Becken

Becken	Ausführung	Breite [mm]	Tiefe [mm]	Höhe [mm]	Art.-Nr.
1 Becken links	Wulstrand	2150	700	50	8710
1 Becken links	Aufkantung	2150	665	50	8711
1 Becken rechts	Wulstrand	2150	700	50	8712
1 Becken rechts	Aufkantung	2150	665	50	8713

Schanktischabdeckungen mit zwei Spülbecken



Breite 1950 mm, 2 Becken

Becken	Ausführung	Breite [mm]	Tiefe [mm]	Höhe [mm]	Art.-Nr.
2 Becken links	Wulstrand	1950	700	50	8720
2 Becken links	Aufkantung	1950	665	50	8721
2 Becken rechts	Wulstrand	1950	700	50	8722
2 Becken rechts	Aufkantung	1950	665	50	8723

Breite 2500 mm, 2 Becken

Becken	Ausführung	Breite [mm]	Tiefe [mm]	Höhe [mm]	Art.-Nr.
2 Becken links	Wulstrand	2500	700	50	8730
2 Becken links	Aufkantung	2500	665	50	8731
2 Becken rechts	Wulstrand	2500	700	50	8732
2 Becken rechts	Aufkantung	2500	665	50	8733

Breite 2100 mm, 2 Becken

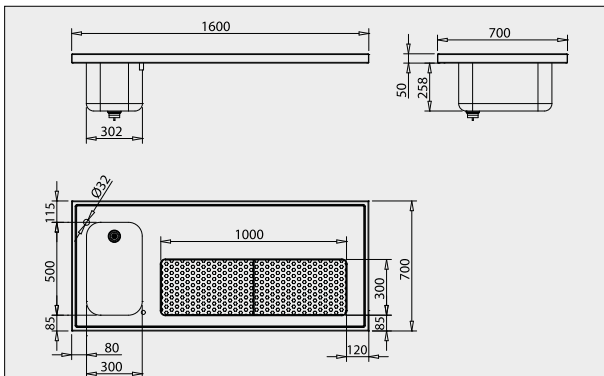
Becken	Ausführung	Breite [mm]	Tiefe [mm]	Höhe [mm]	Art.-Nr.
2 Becken links	Wulstrand	2100	700	50	8760
2 Becken links	Aufkantung	2100	665	50	8761
2 Becken rechts	Wulstrand	2100	700	50	8762
2 Becken rechts	Aufkantung	2100	665	50	8763

Breite 3050 mm, 2 Becken

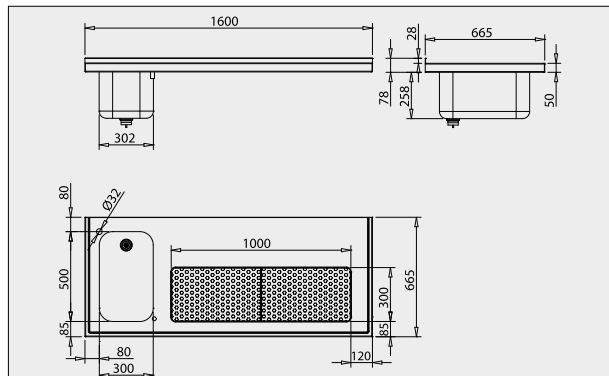
Becken	Ausführung	Breite [mm]	Tiefe [mm]	Höhe [mm]	Art.-Nr.
2 Becken links	Wulstrand	3050	700	50	8740
2 Becken links	Aufkantung	3050	665	50	8741
2 Becken rechts	Wulstrand	3050	700	50	8742
2 Becken rechts	Aufkantung	3050	665	50	8743

10. Getränketheken

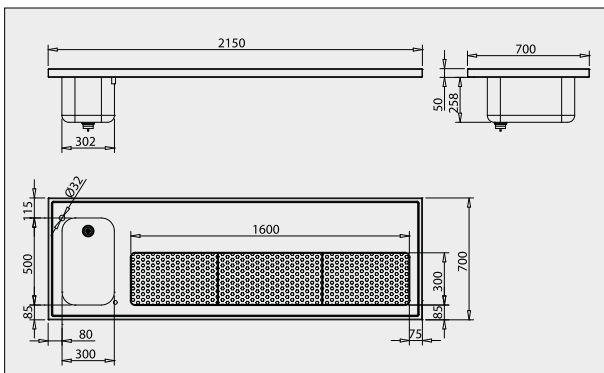
Schanktischabdeckungen



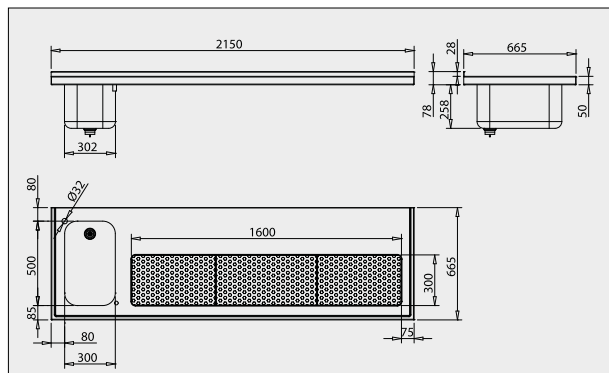
Art.-Nr. 8700 Breite 1600 mm, 1 Becken links, Wulstrand
(Art.-Nr. 8702 ist spiegelbildlich)



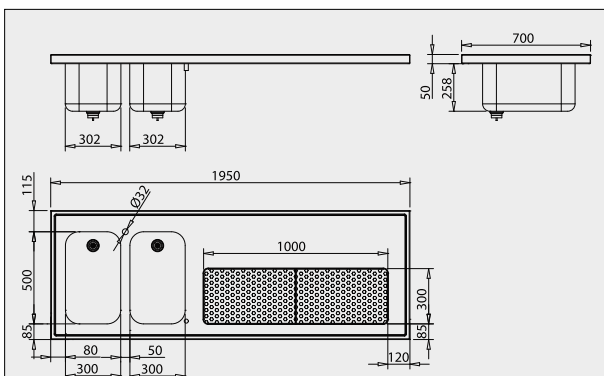
Art.-Nr. 8701 Breite 1600 mm, 1 Becken links, Aufkantung
(Art.-Nr. 8703 ist spiegelbildlich)



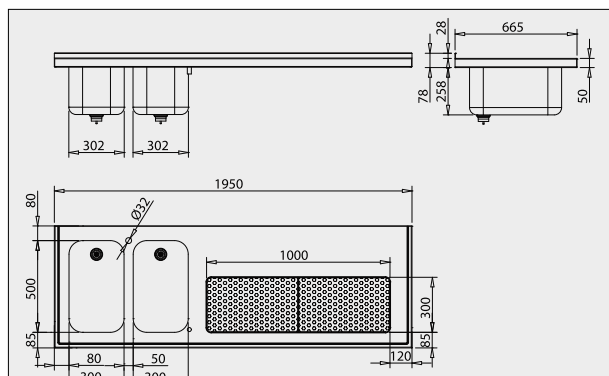
Art.-Nr. 8710 Breite 2150 mm, 1 Becken links, Wulstrand
(Art.-Nr. 8712 ist spiegelbildlich)



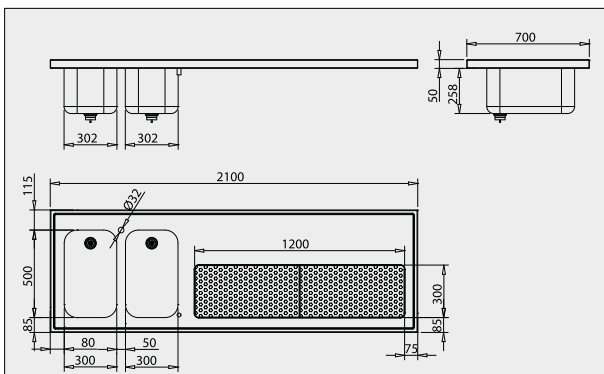
Art.-Nr. 8711 Breite 2150 mm, 1 Becken links, Aufkantung
(Art.-Nr. 8713 ist spiegelbildlich)



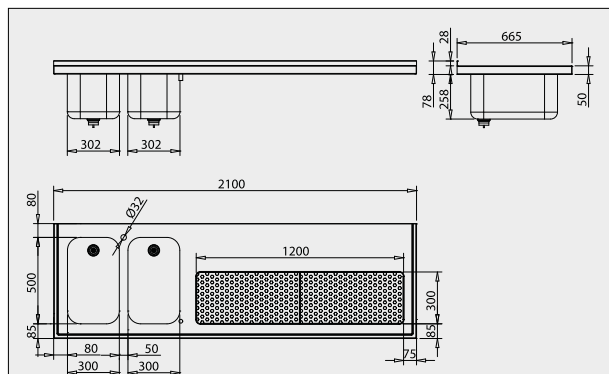
Art.-Nr. 8720 Breite 1950 mm, 2 Becken links, Wulstrand
(Art.-Nr. 8722 ist spiegelbildlich)



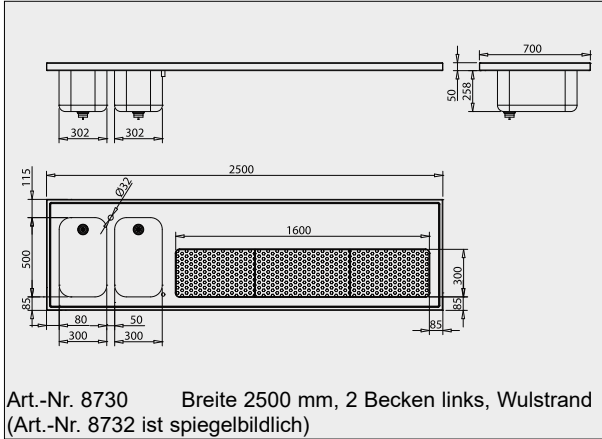
Art.-Nr. 8721 Breite 1950 mm, 2 Becken links, Aufkantung
(Art.-Nr. 8723 ist spiegelbildlich)



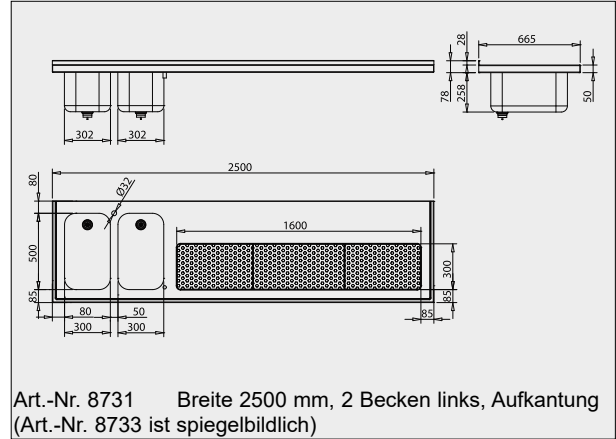
Art.-Nr. 8760 Breite 2100 mm, 2 Becken links, Wulstrand
(Art.-Nr. 8762 ist spiegelbildlich)



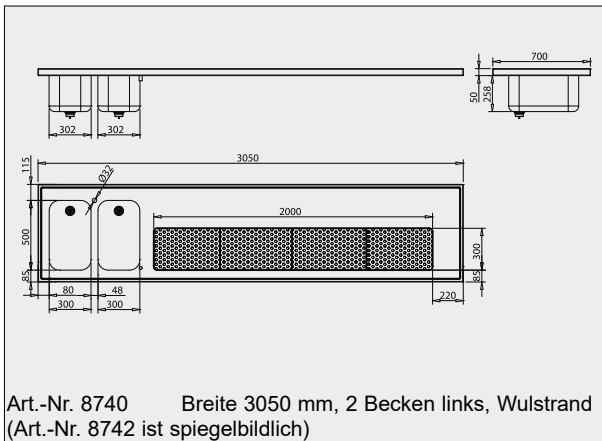
Art.-Nr. 8761 Breite 2100 mm, 2 Becken links, Aufkantung
(Art.-Nr. 8763 ist spiegelbildlich)



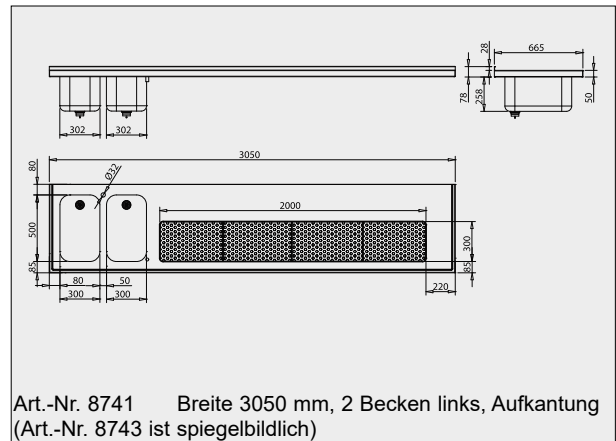
Art.-Nr. 8730 Breite 2500 mm, 2 Becken links, Wulstrand
(Art.-Nr. 8732 ist spiegelbildlich)



Art.-Nr. 8731 Breite 2500 mm, 2 Becken links, Aufkantung
(Art.-Nr. 8733 ist spiegelbildlich)



Art.-Nr. 8740 Breite 3050 mm, 2 Becken links, Wulstrand
(Art.-Nr. 8742 ist spiegelbildlich)



Art.-Nr. 8741 Breite 3050 mm, 2 Becken links, Aufkantung
(Art.-Nr. 8743 ist spiegelbildlich)

Zubehör für Schanktischabdeckungen

Wasserarmaturen

Verchromte Ausführungen

Für Einzelbecken mit einem Unterspülrohr:

Kaltwasserhahn (1 Anschlussrohr)

Art.-Nr.
8840

Anmerkung: Das Befestigungsgewinde ist beim Kaltwasserhahn kürzer als die Schanktischabdeckung stark ist. Daher muss die Holz hinterfütterung der Schanktischabdeckung im Bereich des Kaltwasserhahns vor Einbau der Schanktischabdeckung ca. 10 mm für die Befestigungsmutter abgefräst werden.

Mischbatterie HD1 (2 Anschlussrohre, Hochdruck)

8841

Mischbatterie ND1 (3 Anschlussrohre, f. Boiler)

8842

Für Doppelbecken mit zwei Unterspülrohren:

Mischbatterie HD2 (2 Anschlussrohre, Hochdruck)

8856

Mischbatterie ND2 (3 Anschlussrohre, f. Boiler)

8857



Ablaufgarnituren

(Nur bei gleichzeitig bestellter Schanktischabdeckung.)

Ablaufgarnitur f. 1 Becken mit Schlauch für Tropfmuldenablauf

8891

Ablaufgarnitur f. 2 Becken mit Schlauch für Tropfmuldenablauf

8892

Gläserdruckspüler

in Tropfmulde integriert

8899

Position wie rechts eingezeichnet.

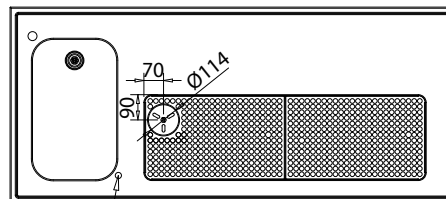
Ist eine andere Position gewünscht, bitte Preis anfragen.

Anschluss 3/8" max. 1.5 bar über separaten Druckminderer geregelt.

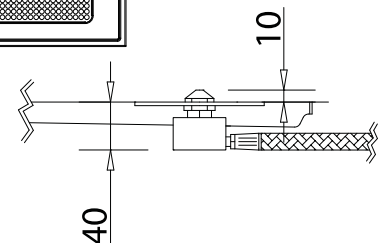
Bohrungen

Bohrung bis D=100 mm

8898



Abfluss
Tropfmulde Ø22



10. Getränketheken

Schanktischabdeckungen



Schanktischabdeckungen in Sonderform

für individuelle Einrichtungskonzepte



**Für Sondermaße und
Sonderformen fragen
Sie den Preis bitte an.**

10

Getränketheken

Schanksäulen

Schanksäule Classic-Elegant

Verchromte Ausführung mit selbstschließenden Kompensatorschankhähnen und Edelstahl-Bierleitungen.

	<u>Art.-Nr.</u>
1-leitig, Leitungsweite 7 mm	8990
1-leitig, Leitungsweite 10 mm	8992
2-leitig, Leitungsweite 7 mm	8991
2-leitig, Leitungsweite 10 mm	8993

