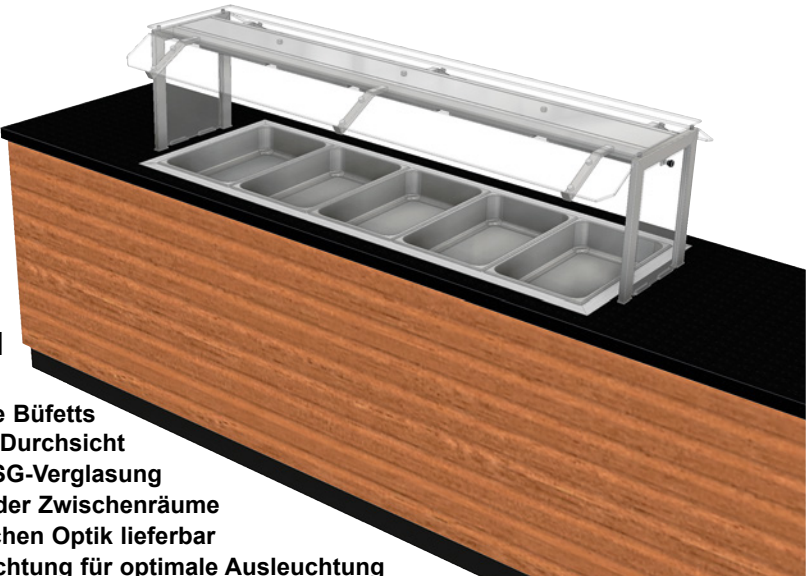


Hustenschutz-Aufbau SB-GN

Glasaufbau mit Hustenschutzfunktion und LED-Beleuchtung

Bevorzugte Anwendung:
für Selbstbedienungstheken oberhalb von GN-Umluftkühleinsätzen wie z. B. WIHA Gastro-Snack.

Tipp:
Passende Spiegelrückwände finden Sie auf Seite 368.



Hustenschutz-Aufbau SB-GN

- Ideal für umsatzstarke Salatbüfets
- Für freistehende oder wandstehende Büfets
- Mit planer Verglasung für eine klare Durchsicht
- Stabiler Aufbau aus Edelstahl mit ESG-Verglasung
- Einfache Reinigung der Gläser und der Zwischenräume
- Von GN 2 bis GN 8 in einer einheitlichen Optik lieferbar
- Zweireihige leuchtstarke LED-Beleuchtung für optimale Ausleuchtung

Einfacher Aufbau auf Theken

Der kompakte Hustenschutz-Aufbau SB-GN ist für die einseitige oder zweiseitige Selbstbedienung an Büfets in verschiedenen GN-Standardlängen lieferbar. Zwei seitliche U-Rohrbügel aus Edelstahl und stabile Verbindungsstreben ermöglichen den freitragenden Aufbau. Oberhalb der Verbindungsstreben ist eine ESG-Glasauflage montiert. Die ESG-Hustenschutzscheiben liegen gesichert auf geneigten Rohrkonsole. Die kundenseitigen Ecken sind abgeschrägt ausgeführt. In einem Lampengehäuse zwischen den Längstraversen ist ein Reflektorprofil aus Edelstahl mit unterhalb montierter LED-Beleuchtung montiert.

Die LED-Beleuchtung hat eine Lebensdauer von über 30.000 Stunden und spart bis zu 60 % Energie gegenüber herkömmlicher Beleuchtungskörper ein. Es ist ein sehr leuchtstarkes Licht, welches Ihre Produkte verkaufsoffensiv in Szene setzt. Lichtfarbe 4000 K (neutralweiß).

Die Anschlussleitungen der LED-Beleuchtung werden durch die seitlichen U-Rohrbügel unterhalb herausgeführt.

Die Fixierung des Hustenschutz-Aufbaus SB-GN auf die Thekenfläche erfolgt mit vier Gewindeschrauben von unten.

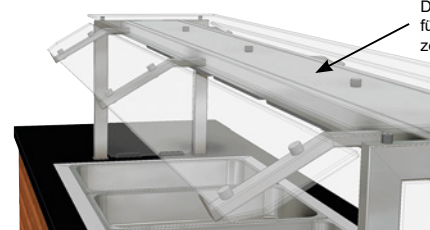
WIHA Hustenschutz-Aufbau SB-GN	Einseitig SB 	Zweiseitig SB 	Breite [mm]	Anschluss
Modell	Art.-Nr.	Art.-Nr.		
Hustenschutz SB-GN 2	13011	12030	830	230V/15W
Hustenschutz SB-GN 3	13012	12031	1155	230V/28W
Hustenschutz SB-GN 4	13013	12032	1480	230V/30W
Hustenschutz SB-GN 5	13014	12033	1805	230V/42W
Hustenschutz SB-GN 6	13015	12026	2130	230V/54W
Hustenschutz SB-GN 7	13016	12027	2455	230V/77W
Hustenschutz SB-GN 8	13017	12028	2780	230V/87W



Das Modell „Einseitig SB“ ist auf Anfrage auch als Ecklösung erhältlich:
„Hustenschutz-Aufbau ECK 90°“
Art.-Nr. 13010.

Sonderzubehör

	Art.-Nr.
Seitenscheibe für Hustenschutz-Aufbau SB einseitig	13028
Seitenscheibe für Hustenschutz-Aufbau SB zweiseitig	13029
Halteset Seitenscheibe für Hustenschutz-Aufbau SB	13036
Montageset KOMBINATION	13037



Die obere Scheibe ist für die Reinigung werkzeuglos abnehmbar.

Die hygienische Reinigung der Glasflächen ist aufgrund der mit Abstand voneinander montierten Gläser besonders einfach möglich.

15. Edelstahl-Glasstützen

Hustenschutz-Aufbau



Beschreibung

Kompakter Hustenschutz-Aufbau mit LED-Beleuchtung zum Aufbau oberhalb gekühlter und ungekühlter Thekenbereiche.
Abmessungen im GN-Bereich passend z. B. zum Umluftkühleinsatz Gastro-Snack.

Ausführung

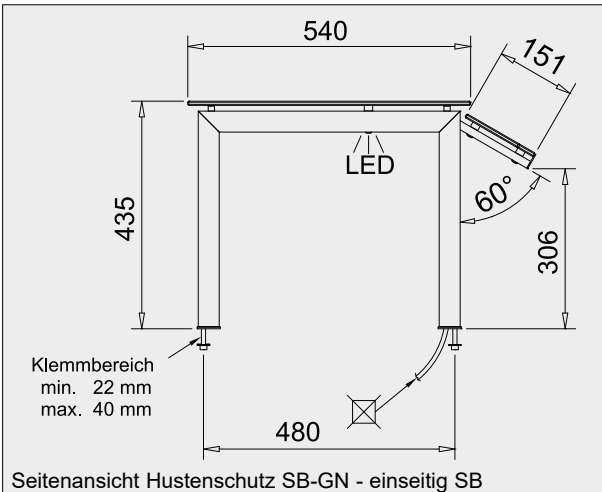
Glasaufbau als verschweißte Edelstahlrohrkonstruktion mit stirnseitig jeweils einem Standrohrpaar, welche horizontal mit einem quer verlaufenden Rohr verbunden sind. In Längsrichtung des Glasaufbaus mit zwei parallel verlaufende Rohrtraverse, zwischen welche der Beleuchtungskanal platziert ist. Das Rohrrahmengestell besteht aus 40 mm x 20 mm Rechteckrohr mit geschliffener Oberfläche.

Innerhalb des Beleuchtungskanales sind für eine gleichmäßige und lichtstarke Beleuchtung LED-Beleuchtungskörper in zwei Reihen angeordnet. Die ESG-Gläser sind mit verschraubten Klemmplatten fixiert. Die entnahmeseitigen Hustenschutzgläser ruhen auf Rohrkonsolen, die mit den Rohrtraversen verschweißt sind.

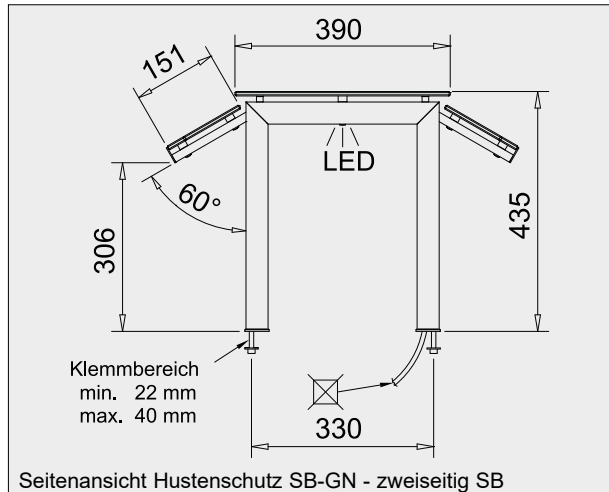
Das Rohrrahmengestell wird mit Gewindeschrauben M8 auf der Thekenarbeitsfläche montiert.

Lieferung einschließlich:

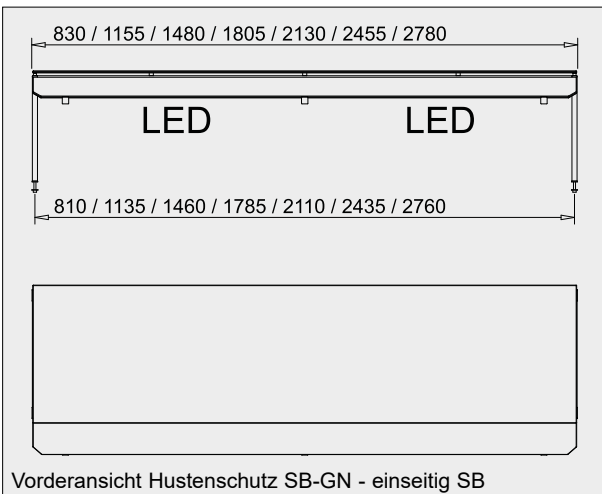
- ESG-Verglasung
- Befestigungsschrauben für Glasaufbau
- Einbau und Betriebsanleitung



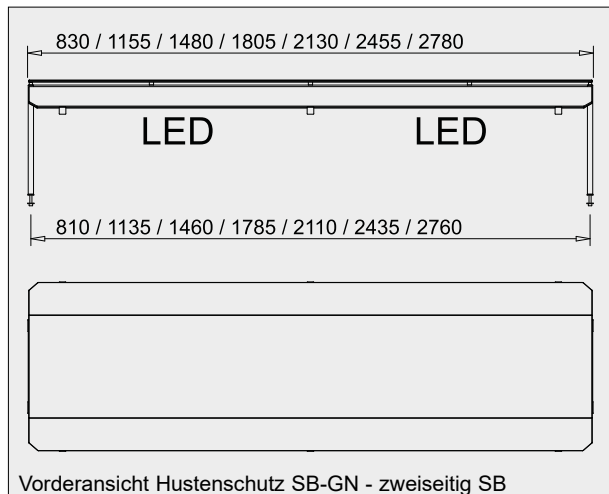
Seitenansicht Hustenschutz SB-GN - einseitig SB



Seitenansicht Hustenschutz SB-GN - zweiseitig SB



Vorderansicht Hustenschutz SB-GN - einseitig SB



Vorderansicht Hustenschutz SB-GN - zweiseitig SB



Abb.: Gastro-Snack mit Hustenschutz aufbau SB-GN – einseitig SB.



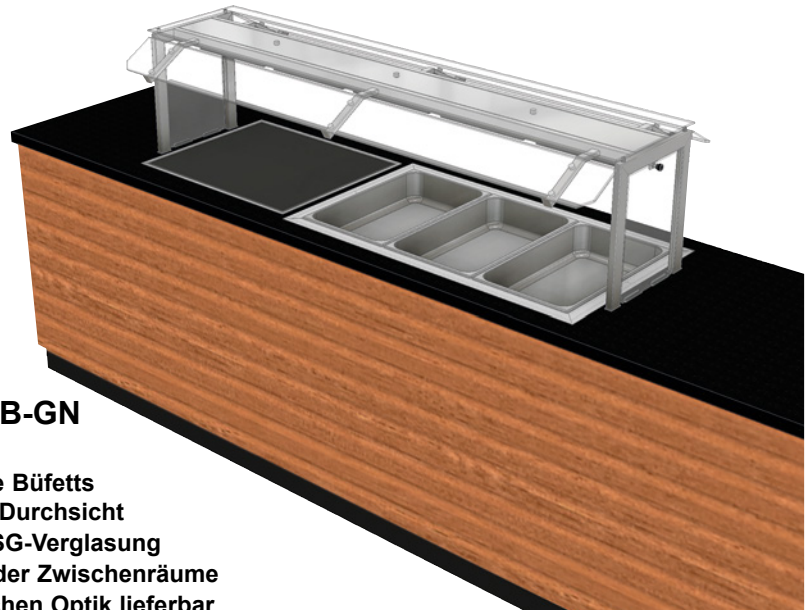
Abb.: Kühlwanne KW-KT-HB mit Hustenschutz aufbau SB-GN – einseitig SB mit Spiegelrückwand (siehe Seite 364).

Hustenschutz-Aufbau HOT SB-GN

Glasaufbau mit Hustenschutzfunktion und Wärmestrahler zum Aufbau über Warmhaltegeräten

Bevorzugte Anwendung:
für Selbstbedienungstheken oberhalb von GN-Warmhalteinsätzen wie z. B. WIHA Bain-Maries oder WIHA Warmhalteplatten.

Tipp:
Passende Spiegelrückwände finden Sie auf Seite 368.



Hustenschutz-Aufbau HOT SB-GN

- Ideal für umsatzstarke Büfets
- Für freistehende oder wandstehende Büfets
- Mit planer Verglasung für eine klare Durchsicht
- Stabiler Aufbau aus Edelstahl mit ESG-Verglasung
- Einfache Reinigung der Gläser und der Zwischenräume
- Von GN 2 bis GN 6 in einer einheitlichen Optik lieferbar

Einfacher Aufbau auf Theken

Der kompakte Hustenschutz-Aufbau HOT SB-GN ist für die einseitige oder zweiseitige Selbstbedienung an Büfets in verschiedenen GN-Standardlängen lieferbar. Zwei seitliche U-Rohrbügel aus Edelstahl und stabile Verbindungsstreben ermöglichen den freitragenden Aufbau. Oberhalb der Verbindungsstreben ist eine ESG-Glasauflage montiert.

Die ESG-Hustenschutzscheiben liegen gesichert auf geneigten Rohrkonsole. Die kundenseitigen Ecken sind abgeschrägt ausgeführt.

In einem Reflektorprofil unterhalb der oberen Glasauflage sind je nach Länge mehrere 500-W-Wärmestrahler montiert.

Wärmestrahler mit hohem Infrarotanteil für eine große Wärmeabgabe. Geeignet für Aufläufe, Braten, Gemüse Backwaren etc. Längere Lebensdauer durch zusätzliches Quarzglas-Schutzrohr. Wasserspritzer, Reinigungsmittel, Fingerabdrücke etc. können nicht mehr mit dem Lampenkörper in Berührung kommen. Schutz der Lebensmittel bei platzendem Lampenkörper.

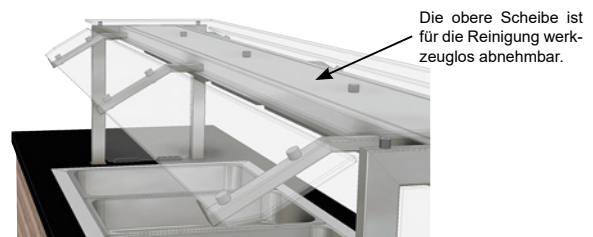
Die Anschlussleitungen der Wärmestrahler werden durch die seitlichen U-Rohrbügel unterhalb herausgeführt.

Die Fixierung des Hustenschutz-Aufbaus SB-GN auf die Thekenfläche erfolgt mit vier Gewindeschrauben von unten.

WIHA Hustenschutz-Aufbau HOT SB-GN	Einseitig SB	Zweiseitig SB		
Modell	Art.-Nr.	Art.-Nr.	Breite [mm]	Anschluss
Hustenschutz HOT SB-GN 2	12150	12155	830	230V/1000 W
Hustenschutz HOT SB-GN 3	12151	12156	1155	230V/1500 W
Hustenschutz HOT SB-GN 4	12152	12157	1480	230V/1000 W + 1000 W
Hustenschutz HOT SB-GN 5	12153	12158	1805	230V/1000 W + 1500 W
Hustenschutz HOT SB-GN 6	12154	12159	2130	230V/1500 W + 1500 W

Sonderzubehör

	Art.-Nr.
Seitenscheibe für Hustenschutz-Aufbau SB einseitig	13028
Seitenscheibe für Hustenschutz-Aufbau SB zweiseitig	13029
Halteset Seitenscheibe für Hustenschutz-Aufbau SB	13036
Montageset KOMBINATION	13037



Die obere Scheibe ist für die Reinigung werkzeuglos abnehmbar.

Die hygienische Reinigung der Glasflächen ist aufgrund der mit Abstand voneinander montierten Gläser besonders einfach möglich.

15. Edelstahl-Glasstützen

Hustenschutz-Aufbau



Beschreibung

Kompakter Hustenschutz-Aufbau aus Edelstahl mit Wärmestrahler mit hohem Infrarotanteil für eine große Wärmeabgabe. Ausführung zur Montage oberhalb von Warmhalteplatten und Bain-Maries im GN-Bereich.

Ausführung

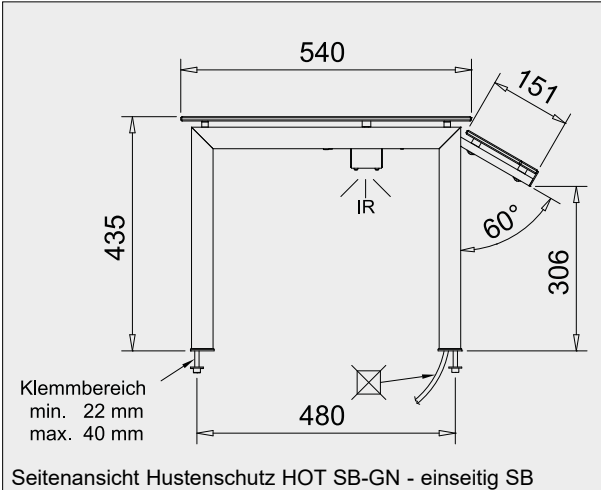
Glasaufbau als verschweißte Edelstahlrohrkonstruktion mit stirnseitig jeweils einem Standrohrpaar, welche horizontal mit zwei quer verlaufenden Rohren verbunden sind. Zwischen den quer verlaufenden Rohren sind mehrere Wärmestrahler in einem Gehäuse platziert. Das Rohrrahmengestell besteht aus 40 mm x 20 mm Rechteckrohr mit geschliffener Oberfläche.

Die ESG-Gläser sind mit verschraubten Klemmplatten fixiert. Die entnahmeseitigen Hustenschutzgläser ruhen auf Rohrkonsolen, die mit den Rohrtraversen verschweißt sind.

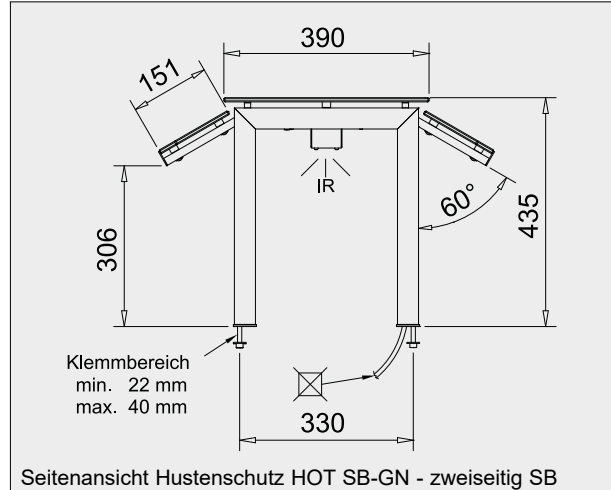
Das Rohrrahmengestell wird mit Gewindeschrauben M8 auf der Thekenarbeitsfläche montiert.

Lieferung einschließlich:

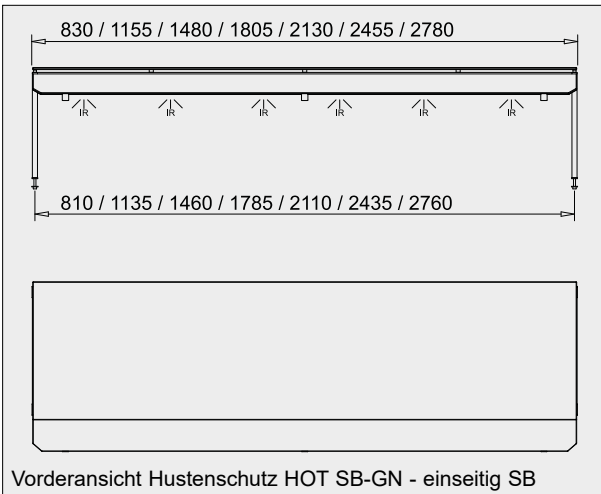
- ESG-Verglasung
- Befestigungsschrauben für Glasaufbau
- Einbau und Betriebsanleitung



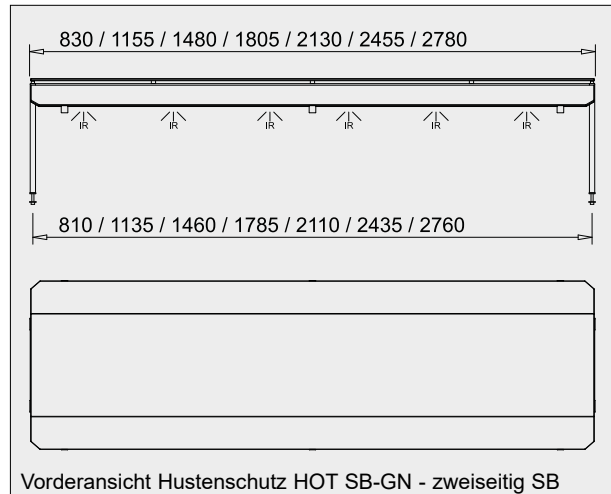
Seitenansicht Hustenschutz HOT SB-GN - einseitig SB



Seitenansicht Hustenschutz HOT SB-GN - zweiseitig SB



Vorderansicht Hustenschutz HOT SB-GN - einseitig SB



Vorderansicht Hustenschutz HOT SB-GN - zweiseitig SB

Spiegerrückwand Hustenschutz SB-GN

Passend für den einseitigen Hustenschutz-Aufbau HOT SB-GN oder den einseitigen Hustenschutz-Aufbau SB-GN

Einheit besteht aus einem fünfseitigen Edelstahlgehäuse, in welche ein/zwei Spiegel in einer geneigten Stellung schützend eingefasst sind. Die Montage der Spiegerrückwand am Hustenschutz-Aufbau ist in zwei Stellungen möglich:

1. Direkt auf der Arbeitsplatte aufliegend. Diese Position wird dann gewählt, wenn die Theke rückseitig z. B. zu einer Wand montiert ist.
2. Circa 23 mm oberhalb der Arbeitsplatte schwebend. Diese Position wird dann gewählt, wenn die Theke im freien Raum steht und auch die Rückseite für die Reinigung leicht zugänglich ist. So kann auch die Fläche unterhalb des Spiegels gereinigt werden.

Die Spiegerrückwand kann werkzeuglos aus der Halterung herausgezogen werden.

Lieferung einschließlich:

- Fußplatten mit Passbolzen für den WIHA Hustenschutz-Aufbau

WIHA Spiegerrückwand für Hustenschutz Modell	Art.-Nr.	
Spiegerrückwand Hustenschutz SB-GN 2	13021	■
Spiegerrückwand Hustenschutz SB-GN 3	13022	■■
Spiegerrückwand Hustenschutz SB-GN 4	13023	■■■
Spiegerrückwand Hustenschutz SB-GN 5	13024	■■■■
Spiegerrückwand Hustenschutz SB-GN 6	13025	■■■■■
Spiegerrückwand Hustenschutz SB-GN 7	13026	■■■■■■
Spiegerrückwand Hustenschutz SB-GN 8	13027	■■■■■■■

15
Edelstahl-Glasstützen