

13. Warmhalteplatten

(Tischgeräte)



HEISSE-PLATTE-ECO

Flexibel in der Nutzung – preiswert in der Anschaffung!



Gastro-Norm oder Euro-Norm

Anwendung:

Zum Warmhalten von z. B. Gebäck, angerichteten Speisen und mehr.
Nicht geeignet für heiße Aufläufe, welche direkt aus dem Backofen kommen und über 100°C heiß sind.
Sollen die Waren längere Zeit warm gehalten werden, empfehlen wir die zusätzliche Verwendung eines Wärmestrahlers.

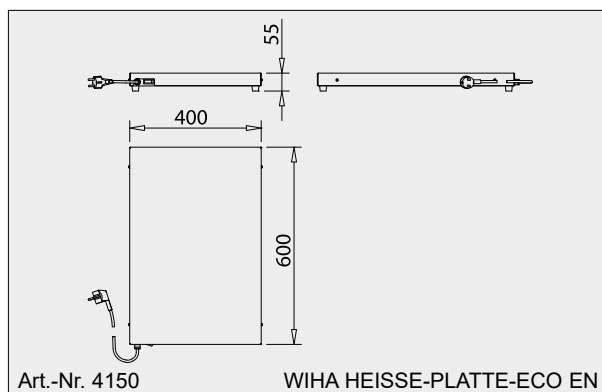
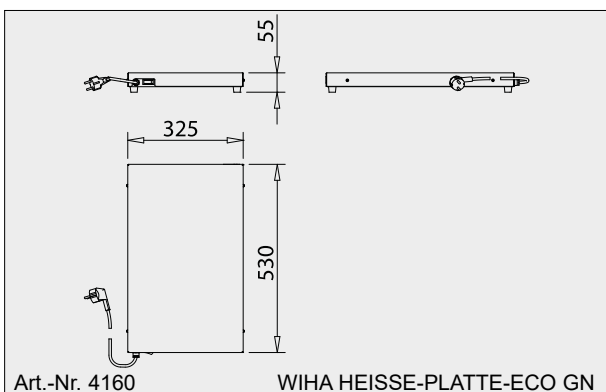
Ausführung

Wärmeplatte zum Warmhalten von Gebäck und angerichteten Speisen. Nicht geeignet für heiße Aufläufe, welche direkt aus dem Backofen kommen und über 100°C heiß sind. Temperatur fest auf ca. 80°C eingestellt. Außen komplett aus Edelstahl, Werkstoff 1.4301, mit geschliffener Oberfläche. Der Anschluss erfolgt über ein ca. 1,4 m langes Anschlusskabel mit Schukostecker.

WIHA HEISSE-PLATTE-ECO

Modell	Maße	Art.-Nr.	Anschluss
HEISSE-PLATTE-ECO – Gastro-Norm	B 325 mm, T 530 mm, H 55 mm	4160	230V/350W
HEISSE-PLATTE-ECO – Euro-Norm	B 400 mm, T 600 mm, H 55 mm	4150	230V/450W

Aufheizzeit ca. 45 Minuten.



13
Warmhalteplatten