

System TOP 3535 S

Für gerade Thekenaufsätze mit Beleuchtung



Tipp:
Passende Beleuchtungsblenden
finden Sie auf Seite 381.



Zur einfachen Reinigung kann die Frontscheibe gedreht werden!

- Einfache Reinigung der Frontscheibe
- Patentierte Sicherheitsfunktion
- Einfache Kabelführung
- Aus hochwertigem Edelstahl

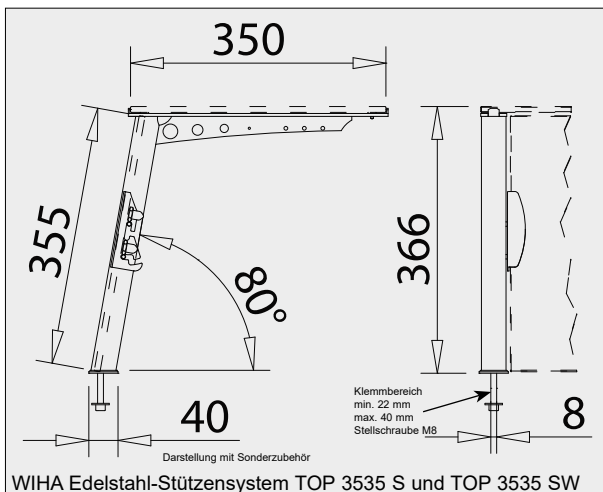
WIHA TOP 3535 S

Bezeichnung	Art.-Nr.	Glasablage		Frontscheibe	
		Glaslänge	Winkel	Glaslänge	Winkel
Stütze links	4005	+17 mm	90°	-20,5 mm	90°
Stütze rechts	4006	+17 mm	90°	-20,5 mm	90°
Stütze Mitte - 180°	4007	-1 mm	90°	-20,5 mm	90°
Halteset Frontscheibe	2419				
Halteset Seitenscheibe	2407				

Die Glaslänge bezieht sich auf den Achsabstand (Bohrabstand) der Stützen. Für jede Stütze ist die Veränderung der Glaslänge einzeln zu berücksichtigen.
Anmerkung: Bohrdurchmesser für Befestigungsschraube = 10 mm, das Bohrloch ist gegenüber dem Mittelpunkt des Stützenrohres 4 mm nach vorne zu versetzen.

System TOP 3535 SW

Für gerade und gewinkelte Thekenaufsätze ohne Beleuchtung



WIHA TOP 3535 SW

Bezeichnung	Art.-Nr.	Glasablage		Frontscheibe	
		Glaslänge	Winkel	Glaslänge	Winkel
Stütze links	4005	+17 mm	90°	-20,5 mm	90°
Stütze rechts	4006	+17 mm	90°	-20,5 mm	90°
Stütze Mitte - 180°	4007	-1 mm	90°	-20,5 mm	90°
Stütze Mitte - 165° ⁽¹⁾	4009	-1 mm	82,5°	-20,5 mm	88,5°
Stütze Mitte - 150° ⁽²⁾	4010	-1 mm	75°	-20,5 mm	87° ⁽³⁾
Stütze Mitte - 135° ⁽¹⁾	4011	-1 mm	67,5°	-20,5 mm	85,5° ⁽²⁾
Stütze Mitte - 120° ⁽¹⁾	4018	-1 mm	60°	-20,5 mm	84° ⁽³⁾
Halteset Frontscheibe	2419				
Halteset Seitenscheibe	2407				

Die Glaslänge bezieht sich auf den Achsabstand (Bohrabstand) der Stützen. Für jede Stütze ist die Veränderung der Glaslänge einzeln zu berücksichtigen.
(1) Bei dieser Stütze muss die obere Ecke der Frontscheibe ca. 20/20 mm gefast werden.
(2) Bei dieser Stütze muss die obere Ecke der Frontscheibe ca. 30/30 mm gefast werden.
(3) Bei dieser Stütze muss die obere Ecke der Frontscheibe ca. 40/40 mm gefast werden.
Anmerkung: Bohrdurchmesser für Befestigungsschraube = 10 mm, das Bohrloch ist gegenüber dem Mittelpunkt des Stützenrohres 4 mm nach vorne zu versetzen.
⁽¹⁾ Winkel von Bedienseite her gesehen.

15. Edelstahl-Glasstützen

Glasstütze mit Rundrohr



System TOP 3535 SM

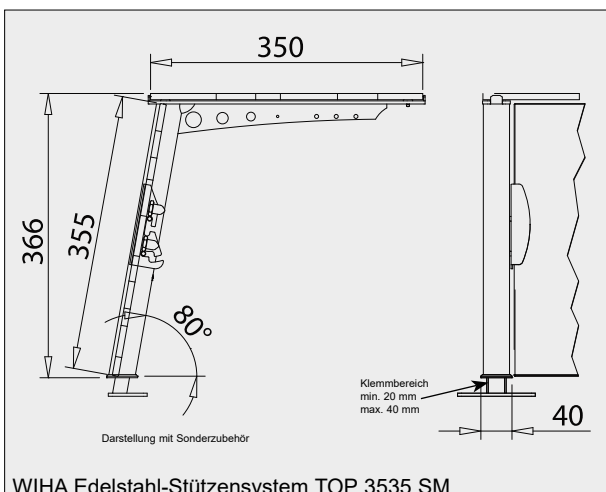
Für gerade Thekenaufsätze mit Beleuchtung



Tipp:
Passende Beleuchtungsblenden
finden Sie auf Seite 381.

Zur einfachen Reinigung kann die Frontscheibe gedreht werden!

- Besonders geeignet für Granitflächen
- Einfache Reinigung der Frontscheibe
- Patentierte Sicherheitsfunktion
- Einfache Kabelführung
- Aus hochwertigem Edelstahl



WIHA TOP 3535 SM

Bezeichnung	Art.-Nr.	Glasablage		Frontscheibe	
		Glaslänge	Winkel	Glaslänge	Winkel
Stütze links	4025	+17 mm	90°	-20,5 mm	90°
Stütze rechts	4026	+17 mm	90°	-20,5 mm	90°
Stütze Mitte - 180°	4027	-1 mm	90°	-20,5 mm	90°
Montageplatte für Stütze	4024				
Halteset Frontscheibe	2419				
Halteset Seitenscheibe	2407				

Die Glaslänge bezieht sich auf den Achsabstand (Bohrabstand) der Stützen. Für jede Stütze ist die Veränderung der Glaslänge einzeln zu berücksichtigen.

15
Edelstahl-
Glasstützen

System TOP 3535 SBM

Einfach umstellbar von Bedienung auf Selbstbedienung

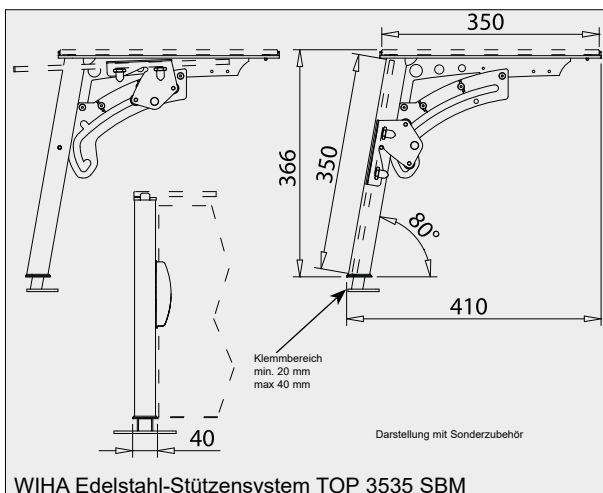


Tipp:
Passende Beleuchtungsblenden
finden Sie auf Seite 381.



- Einfach umstellbar von Bedienung auf Selbstbedienung
- Mit Hustenschutzfunktion
- Auch für Granitflächen geeignet
- Aus hochwertigem Edelstahl

Mit Hustenschutz



WIHA Edelstahl-Stützensystem TOP 3535 SBM

WIHA TOP 3535 SBM

Bezeichnung	Art.-Nr.	Glasablage		Frontscheibe	
		Glaslänge	Winkel	Glaslänge	Winkel
Stütze links	2396	+17 mm	90°	-20,5 mm	90°
Stütze rechts	2397	+17 mm	90°	-20,5 mm	90°
Stütze Mitte - 180°	2398	-1 mm	90°	-20,5 mm	90°
Montageplatte für Stütze	4024				
Halbeset Seitenscheibe	2407				

Die Glaslänge bezieht sich auf den Achsabstand (Bohrabstand) der Stützen. Für jede Stütze ist die Veränderung der Glaslänge einzeln zu berücksichtigen.

Ausführung

Die Stützen bestehen komplett aus Edelstahl, Werkstoff 1.4301. Die Oberfläche ist glasperlgestrahlt. Die Befestigung erfolgt mittels einer als Zubehör lieferbaren Montageplatte. Die Stützen sind mit Durchführungsöffnungen für eine Kabelführung vorbereitet.

Der Querträger enthält ein M5-Gewinde zur Befestigung der notwendigen Seitenscheibe. Der maximale Stützenabstand darf nicht größer als 1250 mm sein.

Achtung:

Falls an der Stütze keine Seitenscheibe montiert wird, muss die Stütze mit einer separaten Stützstrebe abgestützt werden!

Sonderzubehör

Stützstrebe für Stütze, falls kein Seitenglas montiert wird. Die Verwendung wird auch bei den Mittelstützen empfohlen.

Ausführung aus Edelstahl-Rundrohr, D=10 mm

Art.-Nr.
2394

15. Edelstahl-Glasstützen

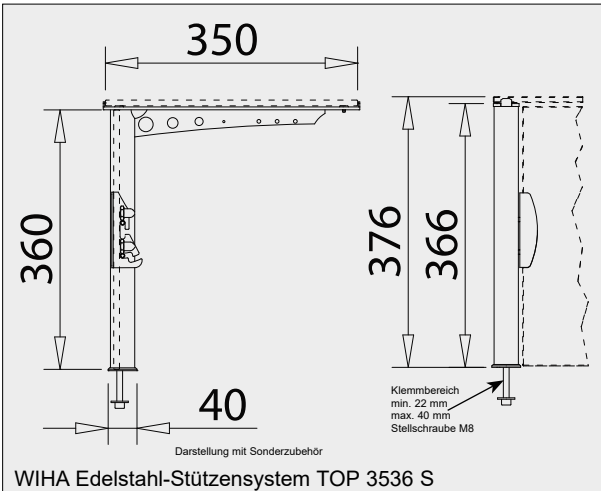
Glasstütze mit Rundrohr



System TOP 3536 S

Für gerade und gewinkelte Thekenaufsätze mit Beleuchtung

- Einfache Reinigung der Frontscheibe
- Patentierte Sicherheitsfunktion
- Einfache Kabelführung
- Aus hochwertigem Edelstahl



WIHA TOP 3536 S

Bezeichnung	Art.-Nr.	Glasablage		Frontscheibe	
		Glaslänge	Winkel	Glaslänge	Winkel
Stütze links	4080	+17 mm	90°	-20,5 mm	90°
Stütze rechts	4081	+17 mm	90°	-20,5 mm	90°
Stütze Mitte - 180°	4082	-1 mm	90°	-20,5 mm	90°
Halteset Frontscheibe	2419				
Halteset Seitenscheibe	2407				

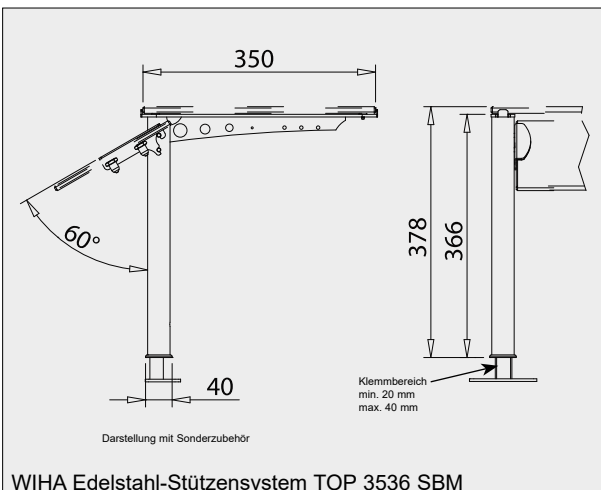
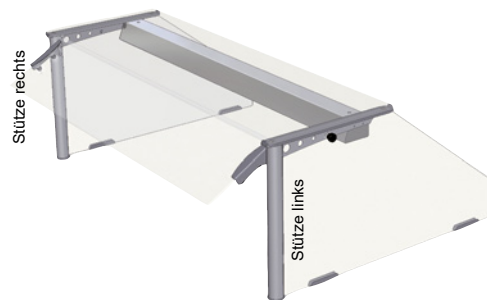
Die Glaslänge bezieht sich auf den Achsabstand (Bohrabstand) der Stützen. Für jede Stütze ist die Veränderung der Glaslänge einzeln zu berücksichtigen.
Anmerkung: Bohrdurchmesser für Befestigungsschraube = 10 mm, das Bohrloch ist gegenüber dem Mittelpunkt des Stützenrohres 4 mm nach vorne zu versetzen.

Tipp:
Passende Beleuchtungsblenden finden Sie auf Seite 381.

System TOP 3536 SBM

Für gerade SB-Thekenaufsätze mit Beleuchtung

- Einfache Reinigung der Frontscheibe
- Einfache Kabelführung
- Aus hochwertigem Edelstahl



WIHA 3536 SBM

Bezeichnung	Art.-Nr.	Glasablage		Frontscheibe	
		Glaslänge	Winkel	Glaslänge	Winkel
Stütze links	15450	+17 mm	90°	-20,5 mm	90°
Stütze rechts	15451	+17 mm	90°	-20,5 mm	90°
Stütze Mitte - 180°	15452	-1 mm	90°	-20,5 mm	90°
Montageplatte für Stütze	4060				
Halteset Frontscheibe	15459				
Halteset Seitenscheibe	2407				

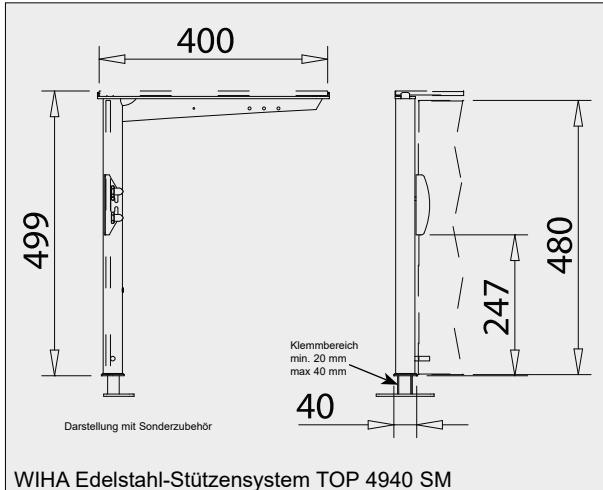
Die Glaslänge bezieht sich auf den Achsabstand (Bohrabstand) der Stützen. Für jede Stütze ist die Veränderung der Glaslänge einzeln zu berücksichtigen.

15
Edelstahl-
Glasstützen

System TOP 4940 SM

Für gerade und gewinkelte Thekenaufsätze

- Einfache Reinigung der Frontscheibe
- Patentierte Sicherheitsfunktion
- Einfache Kabelführung
- Besonders geeignet für Granitflächen
- Aus hochwertigem Edelstahl



WIHA TOP 4940 SM

Bezeichnung	Art.-Nr.	Glasablage		Frontscheibe	
		Glaslänge	Winkel	Glaslänge	Winkel
Stütze links	4050	+17 mm	90°	-20,5 mm	90°
Stütze rechts	4051	+17 mm	90°	-20,5 mm	90°
Stütze Mitte - 180°	4052	-1 mm	90°	-20,5 mm	90°
Stütze Mitte - 135° ⁽¹⁾	4054	-1 mm	67,5°	-20,5 mm	90° ⁽¹⁾
Montageplatte für Stütze	4060				
Halteset Frontscheibe	2406				
Halteset Seitenscheibe	2407				

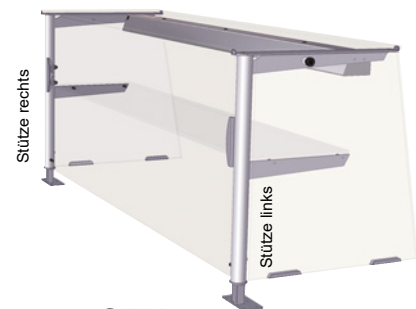
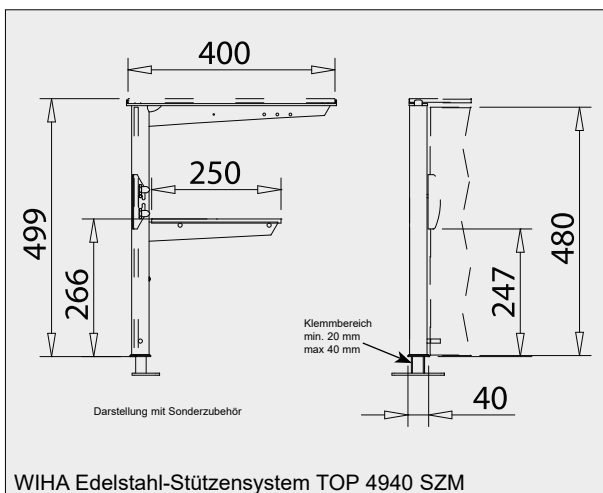
Die Glaslänge bezieht sich auf den Achsabstand (Bohrabstand) der Stützen. Für jede Stütze ist die Veränderung der Glaslänge einzeln zu berücksichtigen.
 (1) Bei dieser Stütze muss die obere Ecke der Frontscheibe ca. 34/34 mm gefast werden.
 Anmerkung: Bohrdurchmesser für Montageplatte = 32 mm.
⁽¹⁾ Winkel von Bedienseite her gesehen.

Tip: Passende Beleuchtungsblenden finden Sie auf Seite 381.

System TOP 4940 SZM

Für gerade und gewinkelte Thekenaufsätze

- Einfache Reinigung der Frontscheibe
- Patentierte Sicherheitsfunktion
- Einfache Kabelführung
- Besonders geeignet für Granitflächen
- Aus hochwertigem Edelstahl



WIHA TOP 4940 SZM

Bezeichnung	Art.-Nr.	Glasablage		Frontscheibe		Zwischenablage	
		Glaslänge	Winkel	Glaslänge	Winkel	Glaslänge	Winkel
Stütze links	4057	+17 mm	90°	-20,5 mm	90°	-3 mm	90°
Stütze rechts	4058	+17 mm	90°	-20,5 mm	90°	-3 mm	90°
Stütze Mitte - 180°	4059	-1 mm	90°	-20,5 mm	90°	-3 mm	90°
Stütze Mitte - 135° ⁽¹⁾	4061	-1 mm	67,5°	-20,5 mm	90° ⁽¹⁾	-3 mm	67,5°
Montageplatte f. Stütze	4060						
Halteset Frontscheibe	2406						
Halteset Seitenscheibe	2407						

Die Glaslänge bezieht sich auf den Achsabstand (Bohrabstand) der Stützen. Für jede Stütze ist die Veränderung der Glaslänge einzeln zu berücksichtigen.
 (1) Bei dieser Stütze muss die obere Ecke der Frontscheibe ca. 34/34 mm gefast werden.
 Anmerkung: Bohrdurchmesser für Montageplatte = 32 mm.
⁽¹⁾ Winkel von Bedienseite her gesehen.

15. Edelstahl-Glasstützen

Glasstütze mit Rundrohr

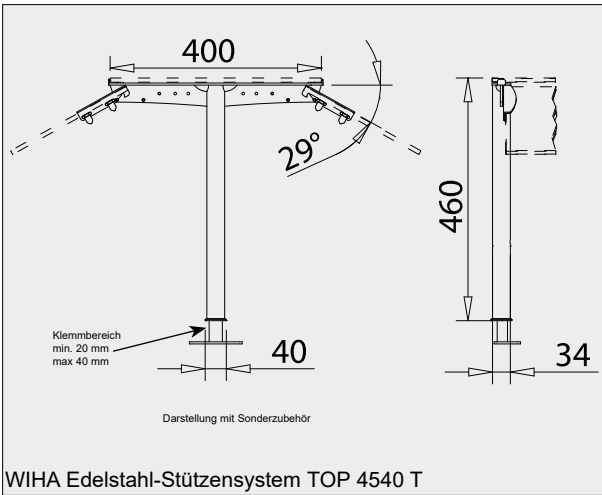


System TOP 4540 T

Für Selbstbedienungs-Büfets



- Einfache Kabelführung
- Aus hochwertigem Edelstahl



WIHA Edelstahl-Stützensystem TOP 4540 T

WIHA TOP 4540 T

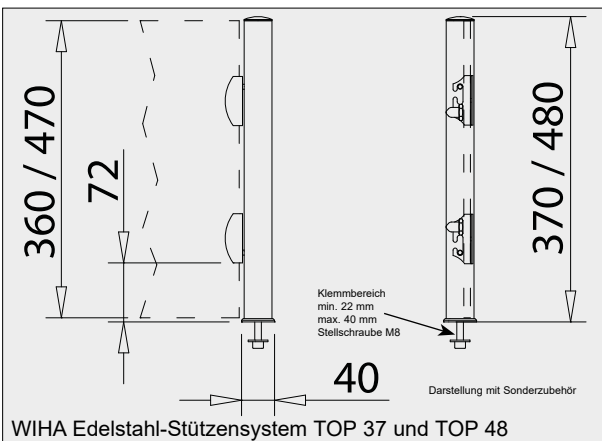
Bezeichnung	Art.-Nr.	Glasablage		Hustenschutz	
		Glaslänge	Winkel	Glaslänge	Winkel
Stütze links/rechts	4070	+17 mm	90°	-9 mm	90°
Stütze Mitte - 180°	4071	-1 mm	90°	-9 mm	90°
Montageplatte für Stütze	4060				
Halteset Hustenschutz	4063				
Halteset Seitenscheibe	4079				

Die Glaslänge bezieht sich auf den Achsabstand (Bohrabstand) der Stützen. Für jede Stütze ist die Veränderung der Glaslänge einzeln zu berücksichtigen.
Anmerkung: Bohrdurchmesser für Montageplatte = 32 mm.

Tipp:
Passende Beleuchtungsblenden finden Sie auf Seite 381.

System TOP 37 und TOP 48

Senkrechte Glasstütze mit Schraubbefestigung



WIHA Edelstahl-Stützensystem TOP 37 und TOP 48



Die Glaslänge bezieht sich auf den Achsabstand (Bohrabstand) der Stützen. Für jede Stütze ist die Änderung der Glaslänge einzeln zu berücksichtigen.
Anmerkung: Bohrdurchmesser für Befestigungsschraube = 10 mm.

15
Edelstahl-
Glasstützen

WIHA TOP 37

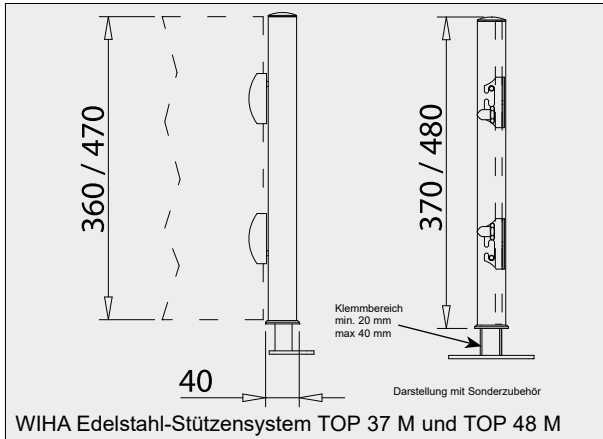
Bezeichnung	Art.-Nr.	Scheibe	
		Verkürzung	Winkel
Stütze links/rechts, Höhe 370 mm	3841	-20,5 mm	90°
Stütze Mitte, Höhe 370 mm	3842	-20,5 mm	90°
Stütze Ecke 90°, Höhe 370 mm	3847	-20,5 mm	90°
Halteset Scheibe (4 Stück)	2480		

WIHA TOP 48

Bezeichnung	Art.-Nr.	Scheibe	
		Verkürzung	Winkel
Stütze links/rechts, Höhe 480 mm	3843	-20,5 mm	90°
Stütze Mitte, Höhe 480 mm	3844	-20,5 mm	90°
Stütze Ecke 90°, Höhe 480 mm	3848	-20,5 mm	90°
Halteset Scheibe (4 Stück)	2480		

System TOP 37 M und TOP 48 M

Senkrechte Glasstütze mit Montageplatte



WIHA TOP 37 M (Höhe 370 mm)

Bezeichnung	Art.-Nr.	Scheibe	
		Verkürzung	Winkel
Stütze links	15440	-20,5 mm	90°
Stütze rechts	15444	-20,5 mm	90°
Stütze Mitte 180°	15447	-20,5 mm	90°
Stütze Mitte 90°	15441	-20,5 mm	90°
Stütze Mitte 120°	15442	-20,5 mm	90°
Stütze Mitte 135°	15443		
Stütze Ende links 90°	15445	-20,5 mm	90°
Stütze Ende rechts 90°	15446	-20,5 mm	90°
Montageplatte für Stütze	4060		
Halteset Scheibe (4 Stück)	2480		

Die Glaslänge bezieht sich auf den Achsabstand (Bohrabstand) der Stützen. Für jede Stütze ist die Änderung der Glaslänge einzeln zu berücksichtigen.
Anmerkung: Bohrdurchmesser für Montageplatte = 32 mm.

WIHA TOP 48 M (Höhe 480 mm)

Bezeichnung	Art.-Nr.	Scheibe	
		Verkürzung	Winkel
Stütze links	15460	-20,5 mm	90°
Stütze rechts	15464	-20,5 mm	90°
Stütze Mitte 180°	15467	-20,5 mm	90°
Stütze Mitte 90°	15461	-20,5 mm	90°
Stütze Mitte 120°	15462	-20,5 mm	90°
Stütze Mitte 135°	15463		
Stütze Ende links 90°	15465	-20,5 mm	90°
Stütze Ende rechts 90°	15466	-20,5 mm	90°
Montageplatte für Stütze	4060		
Halteset Scheibe (4 Stück)	2480		

Die Glaslänge bezieht sich auf den Achsabstand (Bohrabstand) der Stützen. Für jede Stütze ist die Änderung der Glaslänge einzeln zu berücksichtigen.
Anmerkung: Bohrdurchmesser für Montageplatte = 32 mm.