

## Getränketheken mit 2 Kühlfächern und 1 Becken

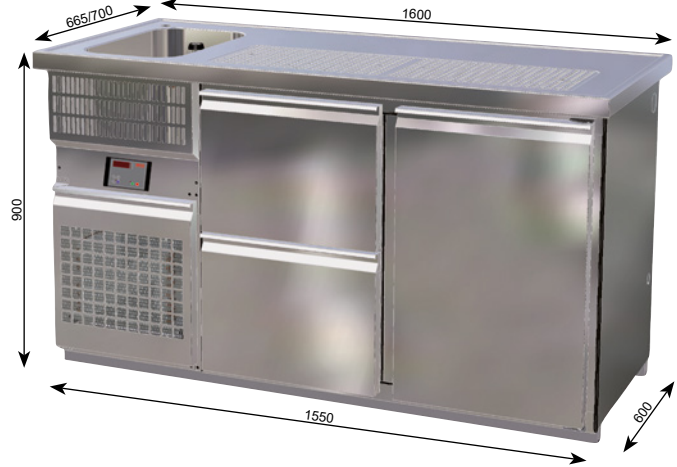
Korpuslänge 1550 mm, Gesamthöhe 900 mm

Auch mit schwarzer Front lieferbar.

Der Gesamtpreis ergibt sich aus  
 Preis Schanktischabdeckung  
 + Preis Kühlunterbau  
 + Preis Einbauten

Diese Seite kann als Kopiervorlage für die Bestellung verwendet werden.

Kälteleistung: 290W/-10°VT/R134a/R513A  
 Elektr. Anschluss: 230V/270W



### Schanktischabdeckung 1600

<input type="checkbox"/> <b>1 Becken links Allseitig mit Wulstrand</b> Breite: 1600 mm Tiefe: 700 mm <b>Art.-Nr. 8700</b>	<input type="checkbox"/> <b>1 Becken links Gastseitig aufgekantet</b> Breite: 1600 mm Tiefe: 665 mm <b>Art.-Nr. 8701</b>	<input type="checkbox"/> <b>1 Becken rechts Allseitig mit Wulstrand</b> Breite: 1600 mm Tiefe: 700 mm <b>Art.-Nr. 8702</b>	<input type="checkbox"/> <b>1 Becken rechts Gastseitig aufgekantet</b> Breite: 1600 mm Tiefe: 665 mm <b>Art.-Nr. 8703</b>
--	---	---	--

### Kühlunterbau KUB 810-1SL-2

<input type="checkbox"/> Spülunterbau links angebaut, für externes Kälteaggregat (inkl. Steuerung) <b>Art.-Nr. 10700</b>	<input type="checkbox"/> Spülunterbau links angebaut, mit Kälteaggregat steckerfertig <b>Art.-Nr. 10701</b>
---	--



Bei externem Kälteaggregat enthält die Drehtür kein Lochgitter.

### Kühlunterbau KUB 810-1SR-2

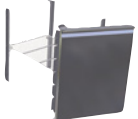



<input type="checkbox"/> Spülunterbau rechts angebaut, für externes Kälteaggregat (inkl. Steuerung) <b>Art.-Nr. 10702</b>	<input type="checkbox"/> Spülunterbau rechts angebaut, mit Kälteaggregat steckerfertig <b>Art.-Nr. 10703</b>
--	---







Bei externem Kälteaggregat enthält die Drehtür kein Lochgitter.

### Einbauten KUB 810

Drehtüren mit Glasfenster finden Sie auf Seite 291.

<b>Drehtür DIN links</b> mit einem Gitterrost Nutzhöhe 700 mm <b>Art.-Nr. 10182</b>	<input type="checkbox"/> links rechts 
<b>Drehtür DIN rechts</b> mit einem Gitterrost Nutzhöhe 700 mm <b>Art.-Nr. 10183</b>	<input type="checkbox"/> links rechts 
<b>Drehtür DIN links</b> mit Fass-Schiene für 30-l-Fass Nutzhöhe 695 mm <b>Art.-Nr. 10184</b>	<input type="checkbox"/> links rechts 
<b>Drehtür DIN rechts</b> mit Fass-Schiene für 30-l-Fass Nutzhöhe 695 mm <b>Art.-Nr. 10185</b>	<input type="checkbox"/> links rechts 

<b>Edelstahl-Rollenauszug</b> (Auszug mit Überlänge, Tragkraft 100 kg) Nutzhöhe 312 mm oben, 305 mm unten <b>Art.-Nr. 10198</b>	<input type="checkbox"/> links rechts 
<b>Edelstahl-Rollenauszug</b> (Auszug mit Überlänge, Tragkraft 100 kg) Nutzhöhe 270 mm oben, 350 mm unten <b>Art.-Nr. 10188</b>	<input type="checkbox"/> links rechts 
<b>Edelstahl-Rollenauszug</b> (Auszug mit Überlänge, Tragkraft 100 kg) Nutzhöhe 350 mm oben, 260 mm unten <b>Art.-Nr. 10189</b>	<input type="checkbox"/> links rechts 
<b>Edelstahl-Rollenauszug</b> (Auszug mit Überlänge, Tragkraft 100 kg) Nutzhöhe 180 mm o. / 195 mm m. / 175 mm u. <b>Art.-Nr. 10194</b>	<input type="checkbox"/> links rechts 

### Sonderzubehör

___ Stk.	Trennstäbe Kunststoff	<b>Art.-Nr. 8882</b>
___ Stk.	Trennstäbe Metall	<b>8883</b>
___ Stk.	GN-Auflageschiene	<b>8886</b>
___ Stk.	zusätzlicher Gitterrost	<b>8885</b>
___ Stk.	Expansionsventil R452A	<b>9117</b>

### Wasserarmaturen für Einzelbecken mit einem Unterspülrohr:

<input type="checkbox"/> Kaltwasserhahn	<b>Art.-Nr. 8840</b>
<input type="checkbox"/> Mischbatterie HD1 (2 Anschlussrohre, Hochdruck)	<b>8841</b>
<input type="checkbox"/> Mischbatterie ND1 (3 Anschlussrohre, f. Boiler)	<b>8842</b>
<input type="checkbox"/> Ablaufgarnitur f. 1 Becken mit Schlauch f. Tropfmuldenablauf	<b>8891</b>
<input type="checkbox"/> Gläserdruckspüler in Tropfmulde integriert	<b>8899</b>

# 10. Getränketheken

Gesamthöhe 900 mm



## Getränketheken mit 3 Kühlfächern und 1 Becken

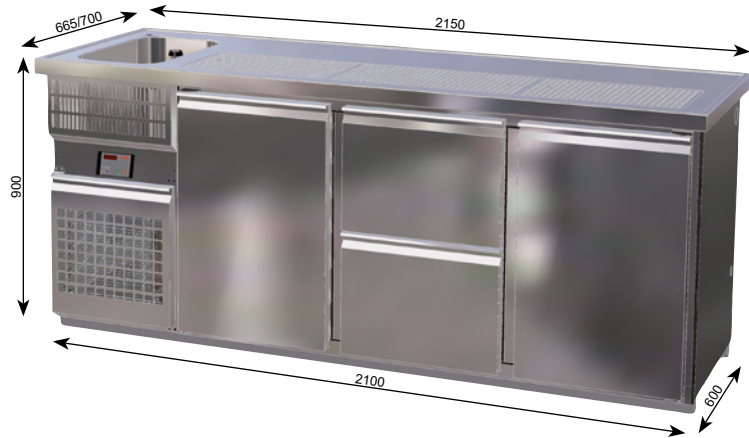
Korpuslänge 2100 mm, Gesamthöhe 900 mm

Auch mit schwarzer Front lieferbar.

Der Gesamtpreis ergibt sich aus  
 Preis Schanktischabdeckung  
 + Preis Kühlunterbau  
 + Preis Einbauten

Diese Seite kann als Kopiervorlage für die Bestellung verwendet werden.

Kälteleistung: 360W/-10°VT/R134a/R513A  
 Elektr. Anschluss: 230V/335W



### Schanktischabdeckung 2150

<input type="checkbox"/> 1 Becken links Allseitig mit Wulstrand	<input type="checkbox"/> 1 Becken links Gastseitig aufgekantet	<input type="checkbox"/> 1 Becken rechts Allseitig mit Wulstrand	<input type="checkbox"/> 1 Becken rechts Gastseitig aufgekantet
Breite: 2150 mm Tiefe: 700 mm	Breite: 2150 mm Tiefe: 665 mm	Breite: 2150 mm Tiefe: 700 mm	Breite: 2150 mm Tiefe: 665 mm
<b>Art.-Nr.</b> 8710	<b>Art.-Nr.</b> 8711	<b>Art.-Nr.</b> 8712	<b>Art.-Nr.</b> 8713

### Kühlunterbau KUB 810-1SL-3

<input type="checkbox"/> Spülunterbau links angebaut, für externes Kälteaggregat (inkl. Steuerung)	<input type="checkbox"/> Spülunterbau links angebaut, mit Kälteaggregat steckerfertig
<b>Art.-Nr.</b> 10704	<b>Art.-Nr.</b> 10705
Bei externem Kälteaggregat enthält die Drehtür kein Lochgitter.	

### Kühlunterbau KUB 810-1SR-3

<input type="checkbox"/> Spülunterbau rechts angebaut, für externes Kälteaggregat (inkl. Steuerung)	<input type="checkbox"/> Spülunterbau rechts angebaut, mit Kälteaggregat steckerfertig
<b>Art.-Nr.</b> 10706	<b>Art.-Nr.</b> 10707
Bei externem Kälteaggregat enthält die Drehtür kein Lochgitter.	

10  
Getränketheken

### Einbauten KUB 810

Drehtüren mit Glasfenster finden Sie auf Seite 291.

<b>Drehtür DIN links</b> mit einem Gitterrost Nutzhöhe 700 mm	<input type="checkbox"/> links <input type="checkbox"/> rechts	
<b>Art.-Nr.</b> 10182		
<b>Drehtür DIN rechts</b> mit einem Gitterrost Nutzhöhe 700 mm	<input type="checkbox"/> links <input type="checkbox"/> rechts	
<b>Art.-Nr.</b> 10183		
<b>Drehtür DIN links</b> mit Fass-Schiene für 30-l-Fass Nutzhöhe 695 mm	<input type="checkbox"/> links <input type="checkbox"/> rechts	
<b>Art.-Nr.</b> 10184		
<b>Drehtür DIN rechts</b> mit Fass-Schiene für 30-l-Fass Nutzhöhe 695 mm	<input type="checkbox"/> links <input type="checkbox"/> rechts	
<b>Art.-Nr.</b> 10185		

<b>Edelstahl-Rollenauszug</b> (Auszug mit Überlänge, Tragkraft 100 kg) Nutzhöhe 312 mm oben, 305 mm unten	<input type="checkbox"/> links <input type="checkbox"/> rechts	
<b>Art.-Nr.</b> 10198		
<b>Edelstahl-Rollenauszug</b> (Auszug mit Überlänge, Tragkraft 100 kg) Nutzhöhe 270 mm oben, 350 mm unten	<input type="checkbox"/> links <input type="checkbox"/> rechts	
<b>Art.-Nr.</b> 10188		
<b>Edelstahl-Rollenauszug</b> (Auszug mit Überlänge, Tragkraft 100 kg) Nutzhöhe 350 mm oben, 260 mm unten	<input type="checkbox"/> links <input type="checkbox"/> rechts	
<b>Art.-Nr.</b> 10189		
<b>Edelstahl-Rollenauszug</b> (Auszug mit Überlänge, Tragkraft 100 kg) Nutzhöhe 180 mm o. / 195 mm m. / 175 mm u.	<input type="checkbox"/> links <input type="checkbox"/> rechts	
<b>Art.-Nr.</b> 10194		

### Sonderzubehör

___ Stk. Trennstäbe Kunststoff	<b>Art.-Nr.</b> 8882
___ Stk. Trennstäbe Metall	<b>8883</b>
___ Stk. GN-Auflageschiene	<b>8886</b>
___ Stk. zusätzlicher Gitterrost	<b>8885</b>
___ Stk. Expansionsventil R452A	<b>9117</b>
Zweiter Verdampfer bei externen Kühlungen (wenn mehr als ein Anteil mit Rollenauszügen bestückt wird)	<b>8099</b>
Zweiter Verdampfer bei steckerfertigen Kühlungen (wenn mehr als ein Anteil mit Rollenauszügen bestückt wird)	<b>8095</b>

### Wasserarmaturen

für Einzelbecken mit einem Unterspülrohr:

<input type="checkbox"/> Kaltwasserhahn	<b>Art.-Nr.</b> 8840
<input type="checkbox"/> Mischbatterie HD1 (2 Anschlussrohre, Hochdruck)	<b>8841</b>
<input type="checkbox"/> Mischbatterie ND1 (3 Anschlussrohre, f. Boiler)	<b>8842</b>
<input type="checkbox"/> Ablaufgarnitur f. 1 Becken mit Schlauch f. Tropfmuldenablauf	<b>8891</b>
<input type="checkbox"/> Gläserdruckspüler in Tropfmulde integriert	<b>8899</b>

## Getränketheken mit 2 Kühlfächern und 2 Becken

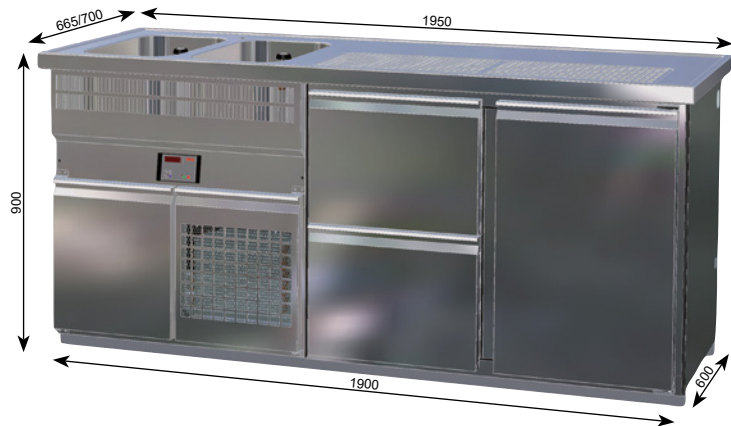
Korpuslänge 1900 mm, Gesamthöhe 900 mm

Auch mit schwarzer Front lieferbar.

Der Gesamtpreis ergibt sich aus  
 Preis Schanktischabdeckung  
 + Preis Kühlunterbau  
 + Preis Einbauten

Diese Seite kann als Kopiervorlage für die Bestellung verwendet werden.

Kälteleistung: 290W/-10°VT/R134a/R513A  
 Elektr. Anschluss: 230V/270W



### Schanktischabdeckung 1950

<input type="checkbox"/> <b>2 Becken links Allseitig mit Wulstrand</b> Breite: 1950 mm Tiefe: 700 mm <b>Art.-Nr. 8720</b>	<input type="checkbox"/> <b>2 Becken links Gastseitig aufgekantet</b> Breite: 1950 mm Tiefe: 665 mm <b>Art.-Nr. 8721</b>	<input type="checkbox"/> <b>2 Becken rechts Allseitig mit Wulstrand</b> Breite: 1950 mm Tiefe: 700 mm <b>Art.-Nr. 8722</b>	<input type="checkbox"/> <b>2 Becken rechts Gastseitig aufgekantet</b> Breite: 1950 mm Tiefe: 665 mm <b>Art.-Nr. 8723</b>
--	---	---	--

### Kühlunterbau KUB 810-2SL-2

<input type="checkbox"/> Spülunterbau links angebaut, für externes Kälteaggregat (inkl. Steuerung) <b>Art.-Nr. 10708</b>	<input type="checkbox"/> Spülunterbau links angebaut, mit Kälteaggregat steckerfertig <b>Art.-Nr. 10709</b>
Bei externem Kälteaggregat enthält die Drehtür kein Lochgitter.	
<input type="checkbox"/> Müllkipper im linken Fach eingebaut <b>Art.-Nr. 10604</b>	

### Kühlunterbau KUB 810-2SR-2

<input type="checkbox"/> Spülunterbau rechts angebaut, für externes Kälteaggregat (inkl. Steuerung) <b>Art.-Nr. 10710</b>	<input type="checkbox"/> Spülunterbau rechts angebaut, mit Kälteaggregat steckerfertig <b>Art.-Nr. 10711</b>
Bei externem Kälteaggregat enthält die Drehtür kein Lochgitter.	
<input type="checkbox"/> Müllkipper im rechten Fach eingebaut <b>Art.-Nr. 10605</b>	

### Einbauten KUB 810

Drehtüren mit Glasfenster finden Sie auf Seite 291.

<b>Drehtür DIN links</b> mit einem Gitterrost Nutzhöhe 700 mm <b>Art.-Nr. 10182</b>	<input type="checkbox"/> links <input type="checkbox"/> rechts 
<b>Drehtür DIN rechts</b> mit einem Gitterrost Nutzhöhe 700 mm <b>Art.-Nr. 10183</b>	<input type="checkbox"/> links <input type="checkbox"/> rechts 
<b>Drehtür DIN links</b> mit Fass-Schiene für 30-l-Fass Nutzhöhe 695 mm <b>Art.-Nr. 10184</b>	<input type="checkbox"/> links <input type="checkbox"/> rechts 
<b>Drehtür DIN rechts</b> mit Fass-Schiene für 30-l-Fass Nutzhöhe 695 mm <b>Art.-Nr. 10185</b>	<input type="checkbox"/> links <input type="checkbox"/> rechts 

<b>Edelstahl-Rollenauszug</b> (Auszug mit Überlänge, Tragkraft 100 kg) Nutzhöhe 312 mm oben, 305 mm unten <b>Art.-Nr. 10198</b>	<input type="checkbox"/> links <input type="checkbox"/> rechts 
<b>Edelstahl-Rollenauszug</b> (Auszug mit Überlänge, Tragkraft 100 kg) Nutzhöhe 270 mm oben, 350 mm unten <b>Art.-Nr. 10188</b>	<input type="checkbox"/> links <input type="checkbox"/> rechts 
<b>Edelstahl-Rollenauszug</b> (Auszug mit Überlänge, Tragkraft 100 kg) Nutzhöhe 350 mm oben, 260 mm unten <b>Art.-Nr. 10189</b>	<input type="checkbox"/> links <input type="checkbox"/> rechts 
<b>Edelstahl-Rollenauszug</b> (Auszug mit Überlänge, Tragkraft 100 kg) Nutzhöhe 180 mm o. / 195 mm m. / 175 mm u. <b>Art.-Nr. 10194</b>	<input type="checkbox"/> links <input type="checkbox"/> rechts 

### Sonderzubehör

___ Stk.	Trennstäbe Kunststoff	<b>Art.-Nr. 8882</b>
___ Stk.	Trennstäbe Metall	<b>8883</b>
___ Stk.	GN-Auflageschiene	<b>8886</b>
___ Stk.	zusätzlicher Gitterrost	<b>8885</b>
___ Stk.	Expansionsventil R452A	<b>9117</b>

### Wasserarmaturen für Doppelbecken mit zwei Unterspülrohren:

<input type="checkbox"/> Mischbatterie HD2 (2 Anschlussrohre, Hochdruck)	<b>Art.-Nr. 8856</b>
<input type="checkbox"/> Mischbatterie ND2 (3 Anschlussrohre, f. Boiler)	<b>8857</b>
<input type="checkbox"/> Ablaufgarnitur f. 2 Becken mit Schlauch f. Tropfmuldenablauf	<b>8892</b>
<input type="checkbox"/> Gläserdruckspüler in Tropfmulde integriert	<b>8899</b>

# 10. Getränketheken

Gesamthöhe 900 mm



## Getränketheken mit 3 Kühlfächern und 2 Becken

Korpuslänge 2450 mm, Gesamthöhe 900 mm

Auch mit schwarzer Front lieferbar.

Der Gesamtpreis ergibt sich aus  
 Preis Schanktischabdeckung  
 + Preis Kühlunterbau  
 + Preis Einbauten

Diese Seite kann als Kopiervorlage für die Bestellung verwendet werden.


Kälteleistung: 360W/-10°VT/R134a/R513A  
 Elektr. Anschluss: 230V/335W




### Schantischabdeckung 2500

<input type="checkbox"/> <b>2 Becken links Allseitig mit Wulstrand</b> Breite: 2500 mm Tiefe: 700 mm <b>Art.-Nr. 8730</b>	<input type="checkbox"/> <b>2 Becken links Gastseitig aufgekantet</b> Breite: 2500 mm Tiefe: 665 mm <b>Art.-Nr. 8731</b>	<input type="checkbox"/> <b>2 Becken rechts Allseitig mit Wulstrand</b> Breite: 2500 mm Tiefe: 700 mm <b>Art.-Nr. 8732</b>	<input type="checkbox"/> <b>2 Becken rechts Gastseitig aufgekantet</b> Breite: 2500 mm Tiefe: 665 mm <b>Art.-Nr. 8733</b>
--	---	---	--

### Kühlunterbau KUB 810-2SL-3

<input type="checkbox"/> Spülunterbau links angebaut, für externes Kälteaggregat (inkl. Steuerung) <b>Art.-Nr. 10712</b>	<input type="checkbox"/> Spülunterbau links angebaut, mit Kälteaggregat steckerfertig <b>Art.-Nr. 10713</b>
	
Bei externem Kälteaggregat enthält die Drehtür kein Lochgitter.	
<input type="checkbox"/> Müllkipper im linken Fach eingebaut <b>Art.-Nr. 10604</b>	

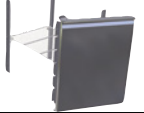

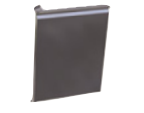

### Kühlunterbau KUB 810-2SR-3





<input type="checkbox"/> Spülunterbau rechts angebaut, für externes Kälteaggregat (inkl. Steuerung) <b>Art.-Nr. 10714</b>	<input type="checkbox"/> Spülunterbau rechts angebaut, mit Kälteaggregat steckerfertig <b>Art.-Nr. 10715</b>
	
Bei externem Kälteaggregat enthält die Drehtür kein Lochgitter.	
<input type="checkbox"/> Müllkipper im rechten Fach eingebaut <b>Art.-Nr. 10605</b>	

**10**  
Getränketheken

### Einbauten KUB 810

Drehtüren mit Glasfenster finden Sie auf Seite 291.

<b>Drehtür DIN links</b> mit einem Gitterrost Nutzhöhe 700 mm <b>Art.-Nr. 10182</b>	<input type="checkbox"/> links <input type="checkbox"/> rechts	
<b>Drehtür DIN rechts</b> mit einem Gitterrost Nutzhöhe 700 mm <b>Art.-Nr. 10183</b>	<input type="checkbox"/> links <input type="checkbox"/> rechts	
<b>Drehtür DIN links</b> mit Fass-Schiene für 30-l-Fass Nutzhöhe 695 mm <b>Art.-Nr. 10184</b>	<input type="checkbox"/> links <input type="checkbox"/> rechts	
<b>Drehtür DIN rechts</b> mit Fass-Schiene für 30-l-Fass Nutzhöhe 695 mm <b>Art.-Nr. 10185</b>	<input type="checkbox"/> links <input type="checkbox"/> rechts	

<b>Edelstahl-Rollenauszug</b> (Auszug mit Überlänge, Tragkraft 100 kg) Nutzhöhe 312 mm oben, 305 mm unten <b>Art.-Nr. 10198</b>	<input type="checkbox"/> links <input type="checkbox"/> rechts	
<b>Edelstahl-Rollenauszug</b> (Auszug mit Überlänge, Tragkraft 100 kg) Nutzhöhe 270 mm oben, 350 mm unten <b>Art.-Nr. 10188</b>	<input type="checkbox"/> links <input type="checkbox"/> rechts	
<b>Edelstahl-Rollenauszug</b> (Auszug mit Überlänge, Tragkraft 100 kg) Nutzhöhe 350 mm oben, 260 mm unten <b>Art.-Nr. 10189</b>	<input type="checkbox"/> links <input type="checkbox"/> rechts	
<b>Edelstahl-Rollenauszug</b> (Auszug mit Überlänge, Tragkraft 100 kg) Nutzhöhe 180 mm o. / 195 mm m. / 175 mm u. <b>Art.-Nr. 10194</b>	<input type="checkbox"/> links <input type="checkbox"/> rechts	

### Sonderzubehör

___ Stk. Trennstäbe Kunststoff	<b>8882</b>
___ Stk. Trennstäbe Metall	<b>8883</b>
___ Stk. GN-Auflageschiene	<b>8886</b>
___ Stk. zusätzlicher Gitterrost	<b>8885</b>
___ Stk. Expansionsventil R452A	<b>9117</b>
Zweiter Verdampfer bei externen Kühlungen (wenn mehr als ein Abteil mit Rollenauszügen bestückt wird)	<b>8099</b>
Zweiter Verdampfer bei steckerfertigen Kühlungen (wenn mehr als ein Abteil mit Rollenauszügen bestückt wird)	<b>8095</b>

### Wasserarmaturen für Doppelbecken mit zwei Unterspülrohren:

<input type="checkbox"/> Mischbatterie HD2 (2 Anschlussrohre, Hochdruck)	<b>8856</b>
<input type="checkbox"/> Mischbatterie ND2 (3 Anschlussrohre, f. Boiler)	<b>8857</b>
<input type="checkbox"/> Ablaufgarnitur f. 2 Becken mit Schlauch f. Tropfmuldenablauf	<b>8892</b>
<input type="checkbox"/> Gläserdruckpüler in Tropfmulde integriert	<b>8899</b>

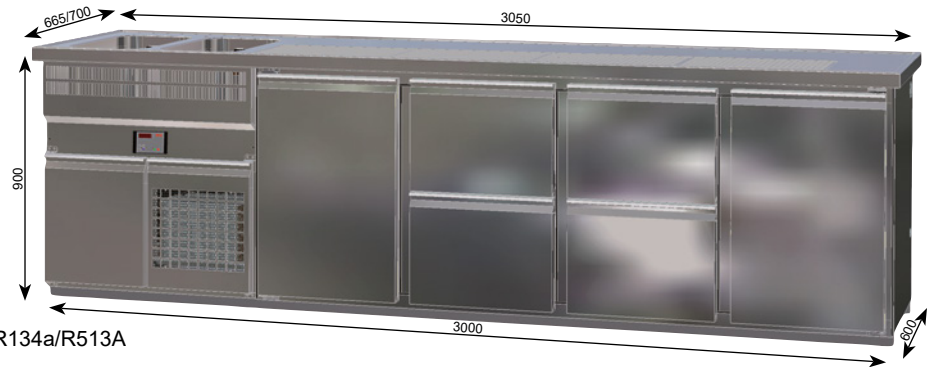
## Getränketheken mit 4 Kühlfächern und 2 Becken

Korpuslänge 3000 mm, Gesamthöhe 900 mm

Auch mit schwarzer Front lieferbar.

Der Gesamtpreis ergibt sich aus  
 Preis Schanktischabdeckung  
 + Preis Kühlunterbau  
 + Preis Einbauten

Diese Seite kann als Kopiervorlage für die Bestellung verwendet werden.



Kälteleistung: 430W/-10°VT/R134a/R513A  
 Elektr. Anschluss: 230V/380W

### Schanktischabdeckung 3050

<input type="checkbox"/> <b>2 Becken links Allseitig mit Wulstrand</b>	<input type="checkbox"/> <b>2 Becken links Gastseitig aufgekantet</b>	<input type="checkbox"/> <b>2 Becken rechts Allseitig mit Wulstrand</b>	<input type="checkbox"/> <b>2 Becken rechts Gastseitig aufgekantet</b>
Breite: 3050 mm Tiefe: 700 mm	Breite: 3050 mm Tiefe: 665 mm	Breite: 3050 mm Tiefe: 700 mm	Breite: 3050 mm Tiefe: 665 mm
<b>Art.-Nr. 8740</b>	<b>Art.-Nr. 8741</b>	<b>Art.-Nr. 8742</b>	<b>Art.-Nr. 8743</b>

### Kühlunterbau KUB 810-2SL-4

<input type="checkbox"/> Spülunterbau links angebaut, für externes Kälteaggregat (inkl. Steuerung)	<input type="checkbox"/> Spülunterbau links angebaut, mit Kälteaggregat steckerfertig
<b>Art.-Nr. 10716</b>	<b>Art.-Nr. 10717</b>
Bei externem Kälteaggregat enthält die Drehtür kein Lochgitter.	
<input type="checkbox"/> Müllkipper im linken Fach eingebaut	<b>Art.-Nr. 10604</b>

### Kühlunterbau KUB 810-2SR-4

<input type="checkbox"/> Spülunterbau rechts angebaut, für externes Kälteaggregat (inkl. Steuerung)	<input type="checkbox"/> Spülunterbau rechts angebaut, mit Kälteaggregat steckerfertig
<b>Art.-Nr. 10718</b>	<b>Art.-Nr. 10719</b>
Bei externem Kälteaggregat enthält die Drehtür kein Lochgitter.	
<input type="checkbox"/> Müllkipper im rechten Fach eingebaut	<b>Art.-Nr. 10605</b>

### Einbauten KUB 810

Drehtüren mit Glasfenster finden Sie auf Seite 291.

<b>Drehtür DIN links</b> mit einem Gitterrost Nutzhöhe 700 mm <b>Art.-Nr. 10182</b>	<input type="checkbox"/> links <input type="checkbox"/> rechts
<b>Drehtür DIN rechts</b> mit einem Gitterrost Nutzhöhe 700 mm <b>Art.-Nr. 10183</b>	<input type="checkbox"/> links <input type="checkbox"/> rechts
<b>Drehtür DIN links</b> mit Fass-Schiene für 30-l-Fass Nutzhöhe 695 mm <b>Art.-Nr. 10184</b>	<input type="checkbox"/> links <input type="checkbox"/> rechts
<b>Drehtür DIN rechts</b> mit Fass-Schiene für 30-l-Fass Nutzhöhe 695 mm <b>Art.-Nr. 10185</b>	<input type="checkbox"/> links <input type="checkbox"/> rechts

<b>Edelstahl-Rollenauszug</b> (Auszug mit Überlänge, Tragkraft 100 kg) Nutzhöhe 312 mm oben, 305 mm unten <b>Art.-Nr. 10198</b>	<input type="checkbox"/> links <input type="checkbox"/> rechts
<b>Edelstahl-Rollenauszug</b> (Auszug mit Überlänge, Tragkraft 100 kg) Nutzhöhe 270 mm oben, 350 mm unten <b>Art.-Nr. 10188</b>	<input type="checkbox"/> links <input type="checkbox"/> rechts
<b>Edelstahl-Rollenauszug</b> (Auszug mit Überlänge, Tragkraft 100 kg) Nutzhöhe 350 mm oben, 260 mm unten <b>Art.-Nr. 10189</b>	<input type="checkbox"/> links <input type="checkbox"/> rechts
<b>Edelstahl-Rollenauszug</b> (Auszug mit Überlänge, Tragkraft 100 kg) Nutzhöhe 180 mm o. / 195 mm m. / 175 mm u. <b>Art.-Nr. 10194</b>	<input type="checkbox"/> links <input type="checkbox"/> rechts

### Sonderzubehör

___ Stk. Trennstäbe Kunststoff	<b>Art.-Nr. 8882</b>
___ Stk. Trennstäbe Metall	<b>8883</b>
___ Stk. GN-Auflageschiene	<b>8886</b>
___ Stk. zusätzlicher Gitterrost	<b>8885</b>
___ Stk. Expansionsventil R452A	<b>9117</b>
Zweiter Verdampfer bei externen Kühlungen (wenn mehr als ein Abteil mit Rollenauszügen bestückt wird)	<b>8099</b>
Zweiter Verdampfer bei steckerfertigen Kühlungen (wenn mehr als ein Abteil mit Rollenauszügen bestückt wird)	<b>8095</b>

### Wasserarmaturen für Doppelbecken mit zwei Unterspülrohren:

<input type="checkbox"/> Mischbatterie HD2 (2 Anschlussrohre, Hochdruck)	<b>Art.-Nr. 8856</b>
<input type="checkbox"/> Mischbatterie ND2 (3 Anschlussrohre, f. Boiler)	<b>8857</b>
<input type="checkbox"/> Ablaufgarnitur f. 2 Becken mit Schlauch f. Tropfmuldenablauf	<b>8892</b>
<input type="checkbox"/> Gläserdruckspüler in Tropfmulde integriert	<b>8899</b>