

Euro-Counter Praline BE

Bedienversion mit gerundetem, eckigem oder schrägem ESG-Glasaufbau – Auslagen für Euro-Norm-Bleche passend



WiHA
ESG-Sicherheitsglas
Frontscheibe aus hochbelastbarem ESG-Glas

WiHA
MOVE-DOWN
Patentrechtlich geschützt

WiHA
MOVE-AWAY
Patentrechtlich geschützt

WiHA
LED
energiesparend und wartungsarm

WiHA
LONG-LIFE
Längere Lebensdauer des Kälteaggregates

WiHA
SPLIT-CONTROL
(Sonderzubehör)
Flaches herausnehmbares Bedienteil

WiHA
Soft-Close
Leise schließende Schiebetüren

Option: Lichtfarbe einstellbar, siehe Seite 141.

Euro-Counter Praline 520 BE Bedienversion Höhe Glasaufsatz 520 mm	Für externes Kälteaggregat inkl. Steuerung			Mit Kälteaggregat und Steuerung			Breite [mm]	Kälteleistung [-15°VT]	Anschluss
	rund	eckig	schräg	rund	eckig	schräg			
Euro-Counter Praline 520 BE - DT 800	11050	11091	12766	11054	11095	12770	922	300 W	230V/375W
Euro-Counter Praline 520 BE - 1200	11051	11092	12767	11055	11096	12771	1322	320 W	230V/460W

Die Kühlvitrinen für externe Kälteaggregate werden einschließlich Expansionsventil für R134a/R513A und Temperatursteuerung geliefert. Maschinenschutzblende und Kondenswasserschale/Geruchverschluss sind als Zubehör lieferbar. Die Version „DT“ hat bedienseitig Drehtüren anstatt Schiebetüren.

Euro-Counter Praline 710 BE Bedienversion Höhe Glasaufsatz 710 mm	Für externes Kälteaggregat inkl. Steuerung			Mit Kälteaggregat und Steuerung			Breite [mm]	Kälteleistung [-15°VT]	Anschluss
	rund	eckig	schräg	rund	eckig	schräg			
Euro-Counter Praline 710 BE - DT 800	11052	11093	12768	11056	11097	12772	922	320 W	230V/390W
Euro-Counter Praline 710 BE - 1200	11053	11094	12769	11057	11098	12773	1322	320 W	230V/485W

Die Kühlvitrinen für externe Kälteaggregate werden einschließlich Expansionsventil für R134a/R513A und Temperatursteuerung geliefert. Maschinenschutzblende und Kondenswasserschale/Geruchverschluss sind als Zubehör lieferbar. Die Version „DT“ hat bedienseitig Drehtüren anstatt Schiebetüren.

Die Zeichnungen sind auf www.wiha-thekentechnik.de unter „Infothek/Kundenbereich“ abrufbar.

Sonderzubehör

	Art.-Nr.
Kondenswasserschale unterhalb des Kälteaggregates montiert	33266
Abflussverschraubung 1 1/4" für Anschluss an bauseitigem Abfluss	3815
Maschinenschutzblende Typ 300/320	8179
Schiebetür abschließbar	10147
Drehtür DT abschließbar	30005
Option Soft-Close (leise schließende Schiebetüren)	4711

Passende Preisschienen siehe Seite 161.

Beschreibung

Umluft-Klimavitrine zum Kühlen von Pralinen und Schokolade. Kundenseitig mit gerundetem, eckigem oder mit schrägem Glasaufbau aus Sicherheitsglas. Die Glasböden sind höhenverstellbar und für eine bessere Präsentation schräg einstellbar. Warentemperaturen: ca. 16°C bis 18°C bei 25°C/60% rel. LF. Luftfeuchtigkeit: ca. 60% bis 65%. Gewerbliches Gerät zum Einbau in ortsfeste Lebensmittel- und Ausgabetechnen.

Ausführung

Aufbau, Warenauslage und Innenwanne bestehen komplett aus Edelstahl, Werkstoff 1.4301. Innenwanne mit bündig eingezogener Abflussverschraubung 1 1/4" und reinigungsfreundlichen Hygieneecken gefertigt. Isolierung aus Polyurethan druckgeschäumt, Außenmantel aus verzinktem Stahlblech. Innerhalb der Wanne befinden sich ein speziell für niedrige Luftfeuchtigkeit ausgelegter Umluftverdampfer mit Umluftheizung sowie leise laufende Niederspannungsventilatoren (12 V DC) zur Luftumwälzung. Oberhalb des Umluftverdampfers ist eine Warenauslage aus geschliffenem Edelstahl, Werkstoff 1.4301, angeordnet. Zur Reinigung des Wannenbodens ist die Warenauslage

mit Umluftverdampfer und Ventilatoren hochschwenkbar und in der oberen Position über Gasdruckfedern selbsthaltend. Für eine einfache Reinigung des Verdampfers lässt sich dieser von der Warenauslage nach unten klappen (MOVE-DOWN-FUNKTION). Nach dem Wegschwenken der Warenauslage ist der hintere Wannenbereich für eine Reinigung leicht erreichbar (MOVE-AWAY-FUNKTION).

Die Frontscheibe besteht aus Sicherheitsglas. Die Seitenscheiben und die höhenverstellbaren Einlegeböden bestehen ebenfalls aus Sicherheitsglas. Für eine gute Ausleuchtung ist oberhalb von jedem Warenboden eine geschützte LED-Leuchte (Lichtfarbe standardmäßig weiß) montiert. Die Warenböden sind für EN-Maße (400 mm x 600 mm bzw. 400 mm x 300 mm) geeignet. Einfacher Einbau durch Einhängerand.

Unterhalb der Kühlwanne ist eine digitale Abtau- und Temperatursteuerung montiert. Das superflache Bedienteil (Einbautiefe ca. 20 mm) kann für die Montage in die Möbelfront herausgenommen werden (Leitungslänge ca. 1 m).

Mit WIHA-LONG-LIFE für eine längere Lebensdauer des Kälteaggregates.

Ausführung DT:
Bedienseitig mit Drehtüren aus Isolierglas.

Ansonsten:
Bedienseitig mit Schiebetüren aus Isolierglas, zur Reinigung leicht aushängbar (ohne Bodenschiene).

Bei externem Kälteaggregat

Lieferung einschließlich:
- Expansionsventil für R134a/R513A
- Abtau- und Temperatursteuerung TMP 551 PR

Ausführung Kälteaggregat

Das Kälteaggregat befindet sich in einem Edelstahlgehäuse unterhalb der Kühlwanne. Für Servicezwecke ist es leicht herausziehbar. Als Zubehör ist eine Kondenswasserschale lieferbar.

Euro-Counter Praline 280 E BE SLIDE OUT 1000

NEU!

Klimavitrine für Pralinen und Schokolade



5
Bedien-
Kühlvitrinen

Auf Anfrage auch in Schwarz lieferbar.

Pralinen und Schokolade perfekt präsentiert!

- Perfekte Präsentation mit niedrigem Glasaufbau
- Einfache Bedienung mit praktischem Warenauszug
- Optimales Klima für Pralinen und Schokolade
- DROP-IN – einfacher Einbau von oben
- Warenauszug mit Soft-Close Funktion und Endeinzug
- Mit leuchtstarker LED-Beleuchtung



Optimale Präsentation mit niedrigem Glasaufbau

Mit dem Euro-Counter Praline 280 E BE SLIDE OUT 1000 werden Pralinen und Schokolade optimal präsentiert. Mit einem niedrigen Glasaufbau und dem Warenauszug werden die Produkte verkaufswirksam in Szene gesetzt.

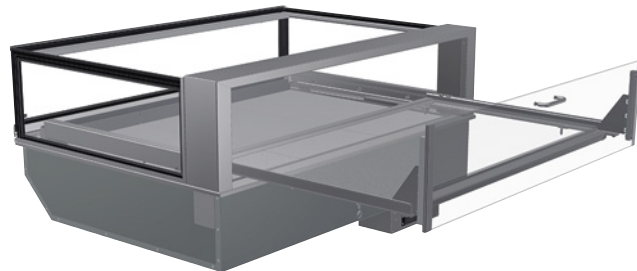
Die Vitrine bietet dem Kunden eine gute Sicht auf das Warenangebot besonders von oben. Man hat einfach die bessere Übersicht und die Auswahl der gewünschten Pralinen und Schokoladenartikel wird so für Ihren Kunden zu einem besonderen Erlebnis.

Option: Lichtfarbe einstellbar, siehe Seite 141.

Unterbaueinheit UTB 51 optional lieferbar, siehe Tabelle auf Seite 386.

Warenauszug mit SOFT-CLOSE

Für die einfache Warenentnahme ist der Warenauszug auf kugelgelagerten Laufrollen leicht herausziehbar und zusätzlich mit der Soft-Close Funktion versehen. Bei jedem Einschleiben wird kurz vor Einzugsende der Warenauszug soft abgebremst und anschließend langsam in die Endposition eingezogen.



Einfache Reinigung

Nach dem Herausziehen des Warenauszuges und der Entnahme der unteren Warenbodenbleche ist der Verdampfer für die Reinigung der Wanne hochschwenkbar.

Nach dem Hochschwenken kann die Innenwanne einfach gereinigt werden und der Luftkühler ist für die Reinigung leicht zugänglich. Die vordere Scheibe ist für eine einfache Reinigung herauschwenkbar gelagert.

Leuchtstarke LED-Beleuchtung

Mit einem zweiseitig platzierten LED-Beleuchtungsband werden die Produkte leuchtstark ausgeleuchtet.

Euro-Counter Praline 280 E BE SLIDE OUT 1000	Für externes Kälteaggregat mit Steuerung	Mit Kälteaggregat und Steuerung	Breite [mm]	Kälte- leistung [-15°VT]	Anschluss
	eckig	eckig			
Bedienversion Höhe Glasaufsatz 280 mm					
Euro-Counter Praline 280 E BE SLIDE OUT 1000	33349	33350	1122	300 W	230V/270W

Maschinenschutzblende und Kondenswasserschale/Geruchsverschluss sind als Zubehör lieferbar.

Sonderzubehör

Kondenswasserschale unterhalb
des Kälteaggregates montiert

Art.-Nr.

33266

Abflussverschraubung 1 1/4" für Anschluss
an bauseitigem Abfluss

3815

Maschinenschutzblende Typ 300

Art.-Nr.

8179

Preisschildschiene Tablarauszug 1000

6440

Preisschildschiene unterer Warenboden E-C 1000

33170

Option: Lichtfarbe einstellbar, siehe Seite 141.

Unterbaugehäuse UTB 51 optional lieferbar,
siehe Tabelle auf Seite 386.

5
Bedien-
Kühlvitrinen

Beschreibung

Umluft-Klimalitrine mit bedienseitigem Warenauszug zum Kühlen von Pralinen und Schokolade. Kundenseitig mit eckförmiger Isolierverglasung aus Sicherheitsglas. Warentemperaturen: ca. 16°C bis 18°C bei 25°C/60% rel. LF. Luftfeuchtigkeit: ca. 60% bis 65%.

Gewerbliches Gerät zum Einbau in ortsfeste Lebensmittel- und Ausgabetheken.

kann die Frontscheibe herausgeschwenkt werden. Der Einlegeboden in dem Schubladenauszug besteht aus Sicherheitsglas. Für eine gute Ausleuchtung sind oberhalb vom Warenauszug geschützte LED-Beleuchtungen (Lichtfarbe standardmäßig weiß) montiert. Einfacher Einbau der Umluftkühlvitrine durch umlaufenden Einhängerand.

Unterhalb der Kühlwanne ist eine digitale Abtau- und Temperaturregelung montiert. Das superflache Bedienteil (Einbautiefe ca. 20 mm) kann für die Montage in die Möbelfront herausgenommen werden (Leitungslänge ca. 1 m).

Mit WIHA-LONG-LIFE für eine längere Lebensdauer des Kälteaggregates.

Ausführung

Aufbau, Warenauslage und Innenwanne bestehen komplett aus Edelstahl, Werkstoff 1.4301. Innenwanne mit bündig eingezogener Abflussverschraubung 1 1/4" und reinigungsfreundlichen Hygieneecken gefertigt. Isolierung aus Polyurethan druckgeschäumt, Außenmantel aus verzinktem Stahlblech. Innerhalb der Wanne befinden sich ein großzügig bemessener Umluftverdampfer mit beschichteter Oberfläche sowie leise laufende Niederspannungsventilatoren (12 V DC) zur Luftumwälzung. Unmittelbar oberhalb des Umluftverdampfers ist ein Schubladenauszug angeordnet. Der Schubladenauszug ist mit robusten Edelstahl-Rollen auszug mit Überlänge (Tragkraft 100 kg) ausgestattet.

Zur Reinigung des Wannenbodens sind die unteren Blenden nach dem Herausziehen des Schubladenauszuges herausnehmbar. Anschließend ist der Umluftverdampfer mit den Ventilatoren hochschwenkbar und in der oberen Position über Gasdruckfedern selbsthaltend.

Der EURO-Counter Praline SLIDE OUT 1000 hat kundenseitig und seitlich eine Isolierverglasung aus zweifachem Sicherheitsglas. Zur einfachen Reinigung

Bei externem Kälteaggregat

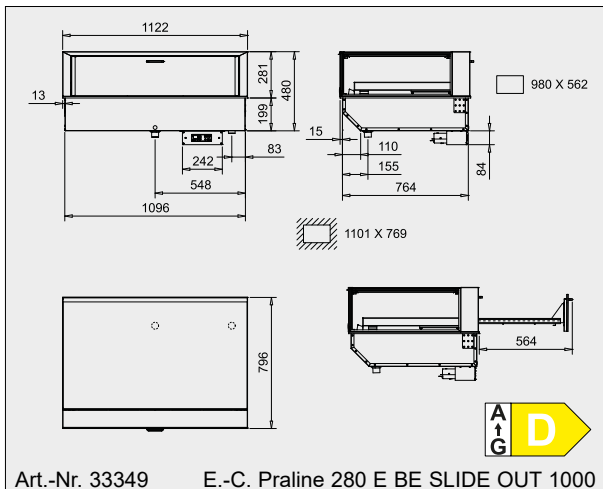
Lieferung einschließlich:

- Expansionsventil für R134a/R513A

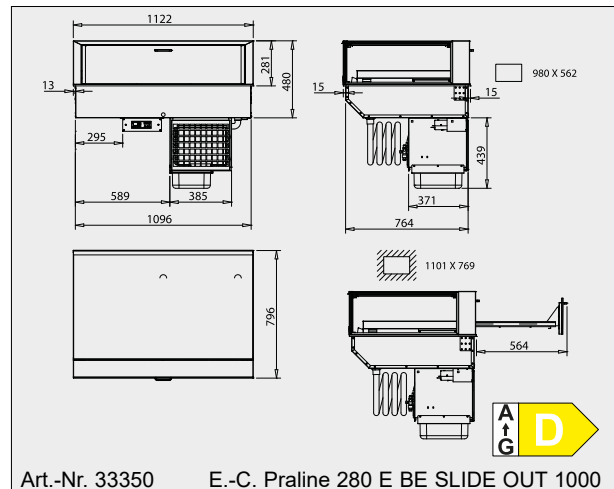
- Abtau- und Temperaturregelung

Ausführung Kälteaggregat

Das Kälteaggregat befindet sich in einem Edelstahlgehäuse unterhalb der Kühlwanne. Für Servicezwecke ist es leicht herausziehbar. Als Zubehör ist eine Kondenswasserschale lieferbar.



Art.-Nr. 33349 E.-C. Praline 280 E BE SLIDE OUT 1000



Art.-Nr. 33350 E.-C. Praline 280 E BE SLIDE OUT 1000

Die Zeichnungen sind mit Sonderzubehör dargestellt, welches nicht im Lieferumfang enthalten ist.